

ELEMENTOS DE UNIÓN

JOINING ELEMENTS

página/page 24



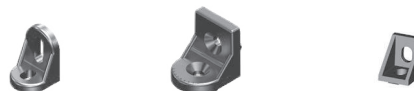
página/page 25



página/page 26



página/page 27



página/page 28



página/page 29



página/page 30



página/page 31



página/page 32



página/page 33



página/page 34



página/page 35



página/page 36



página/page 37



página/page 38





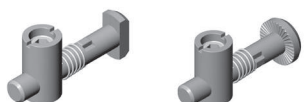
página/page 39



página/page 40



página/page 41



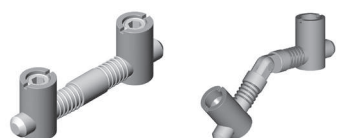
página/page 42



página/page 43



página/page 44



página/page 45



página/page 46



página/page 47



página/page 48



página/page 49



página/page 50



página/page 51



página/page 52



página/page 53

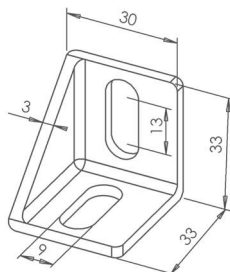


página/page 54

ELEMENTOS DE UNIÓN

JOINING ELEMENTS

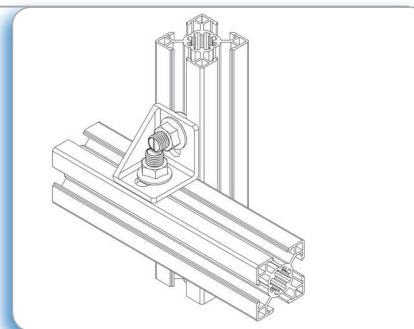
Escuadra 33x33x30 Acero zincado
Connection angle 33x33x30 Zinc plated steel



5305



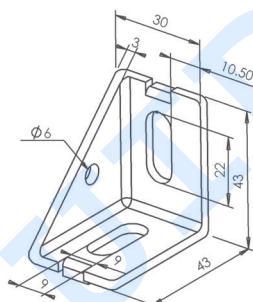
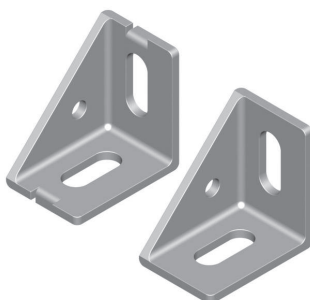
0,045



Aplicación
 Para la unión de perfiles en cruz.
 Se recomienda usar tornillo cabeza martillo M8x20.

Application
 For right-angled and power-lock connection of profiles. It can be fixed to the profile using hammer head bolts M8x20.

Escuadra 43x43x30 Acero zincado
Connection angle 43x43x30 Zinc plated steel



5301

con posicionador/with guiding studs

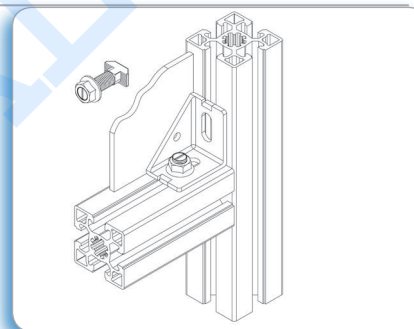


0,063

53010

sin posicionador/without guiding studs

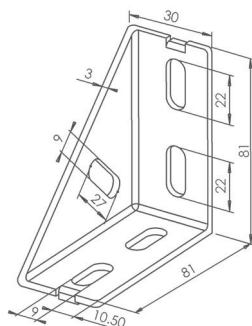
0,062



Aplicación
 Para la unión de perfiles a 90°; disponible sin pestañas de posicionamiento. Se recomienda usar tornillo cabeza martillo M8x20.

Application
 For right-angled and power-lock connection of profiles. Also available without guiding studs. It can be fixed to the profile using hammer head bolts M8x20.

Escuadra 81x81x30 Acero zincado
Connection angle 81x81x30 Zinc plated steel



5302

con posicionador/with guiding studs

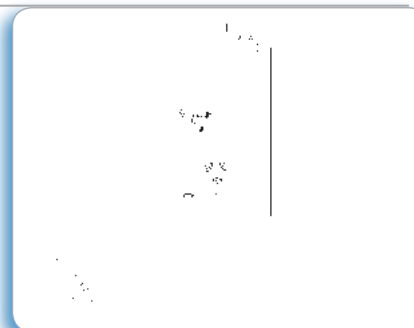


0,157

53020

sin posicionador/without guiding studs

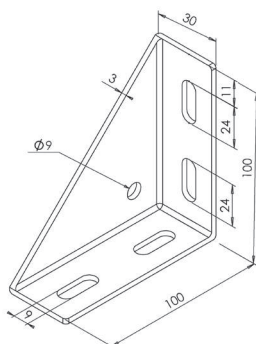
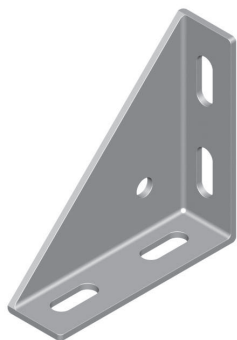
0,156



Aplicación
 Para la unión de perfiles a 90°; disponible sin pestañas de posicionamiento. Se recomienda usar tornillo cabeza martillo M8x20.

Application
 For right-angled and power-lock connection of profiles. Also available without guiding studs. It can be fixed to the profile using hammer head bolts M8x20.

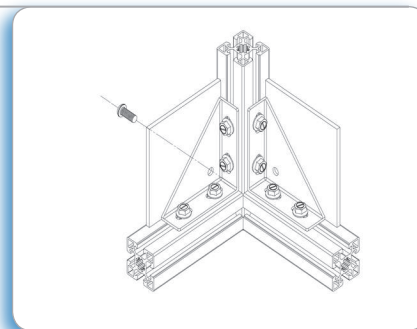
Escuadra 100x100x30 Acero zincado
Connection angle 100x100x30 Zinc plated steel



5308



0,220



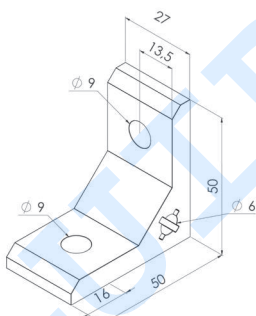
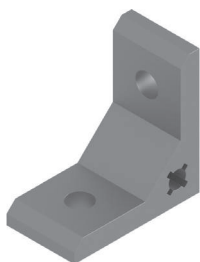
Aplicación

Para la unión de perfiles a 90°. Se recomienda usar tornillo cabeza martillo M8x20.

Application

For right-angled and power-lock connection of profiles. It can be fixed to the profile using hammer head bolts M8x20.

Escuadra 50x50x27 Aluminio anodizado
Connection angle 50x50x27 Anodized aluminium



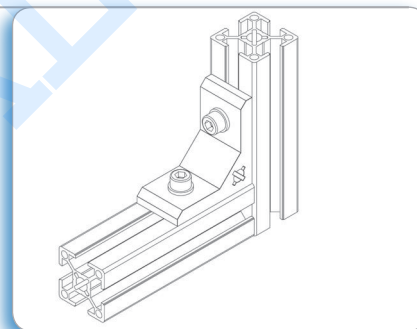
5314



M8



0,048



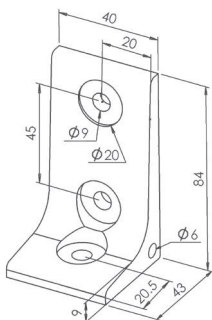
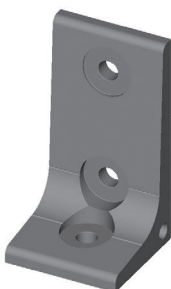
Aplicación

Para la unión de perfiles a 90°. Tornillería no incluida.

Application

For right-angled and power-lock connection of profiles. Screws not included.

Escuadra 43x84x40 Aluminio anodizado
Connection angle 43x84x40 Anodized aluminium



5310



con posicionador/with guiding studs

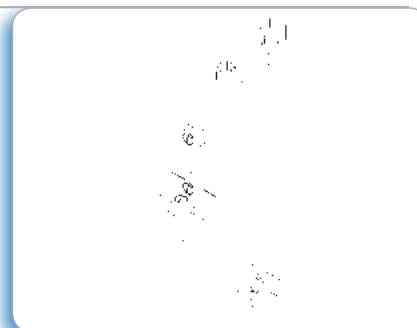


0,090

53101

sin posicionador/without guiding studs

0,090



Aplicación

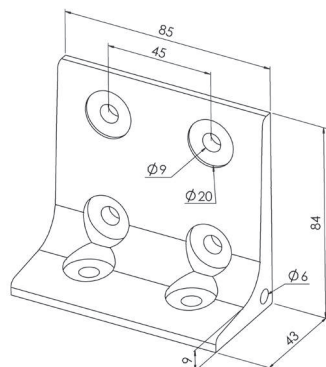
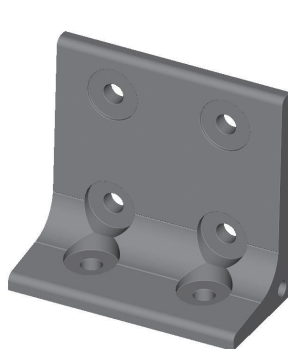
Para la unión de perfiles a 90°; disponible sin pestañas de posicionamiento. Se recomienda usar tornillo cabeza martillo M8x20.

Application

For right-angled and power-lock connection of profiles. Also available without guiding studs. It can be fixed to the profile using hammer head bolts M8x20.



Escuadra 43x84x85 Aluminio anodizado
Connection angle 43x84x85 Anodized aluminium



5311



0,193



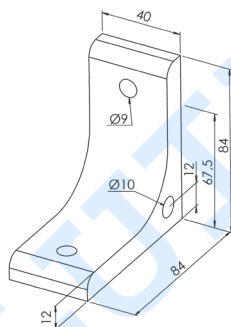
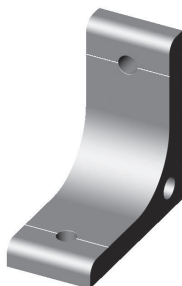
Aplicación

Para la unión de perfiles a 90°. Se recomienda usar tornillo cabeza martillo M8x20.

Application

For right-angled and power-lock connection of profiles. It can be fixed to the profile using hammer head bolts M8x20.

Escuadra reforzada 84x84x40 Aluminio anodizado
Connection angle 84x84x40 Anodized aluminium



5312

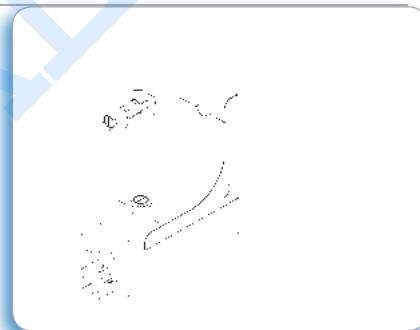
sin posicionador/without guiding studs

0,200

53121

con posicionador/with guiding studs

0,201



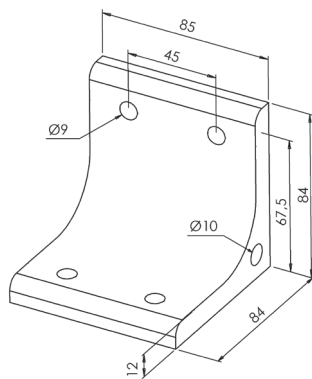
Aplicación

Para la unión de perfiles a 90°; disponible con pestañas de posicionamiento. Se recomienda usar tornillo cabeza martillo M8x25.

Application

For right-angled and power-lock connection of profiles. Also available without guiding studs. It can be fixed to the profile using hammer head bolts M8x25.

Escuadra reforzada 84x84x85 Aluminio anodizado
Connection angle 84x84x85 Anodized aluminium



5313



0,426



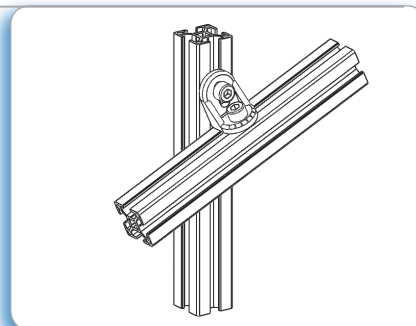
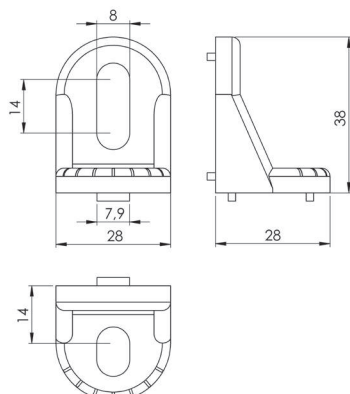
Aplicación

Para la unión de perfiles a 90°. Se recomienda usar tornillo cabeza martillo M8x25.

Application

For right-angled and power-lock connection of profiles. It can be fixed to the profile using hammer head bolts M8x25.

Escuadra para fijación en ángulos canal 8 mm Aluminio fundido
Connection angle, 8mm slot Die-cast aluminium



Aplicación

Para la unión de perfiles en cualquier ángulo. Muy útil para la fijación de bandejas y baldas.

Application

For the connection of profiles at different angles. Very useful for the positioning of trays and shelves.

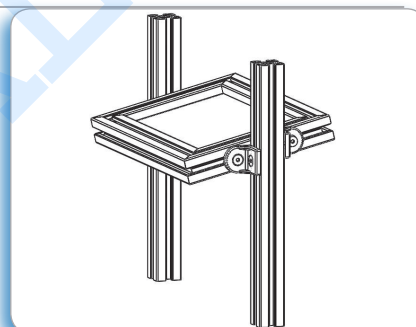
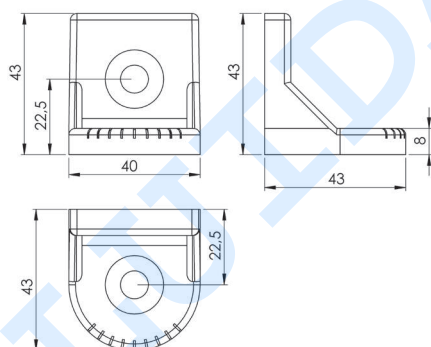
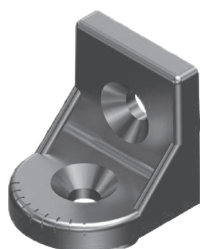


53442



0,018

Escuadra para fijación en ángulos canal 10mm Aluminio fundido
Connection angle, 10mm slot Die-cast aluminium



Aplicación

Para la unión de perfiles en cualquier ángulo. Muy útil para la fijación de bandejas y baldas.

Application

For the connection of profiles at different angles. Very useful for the positioning of trays and shelves.

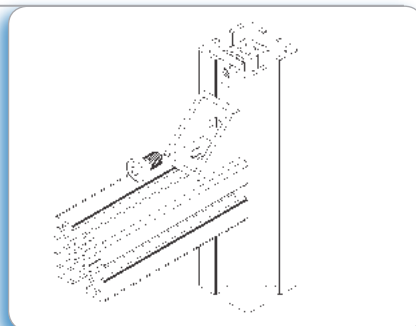
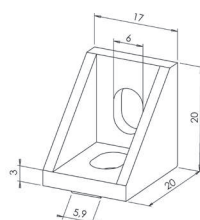
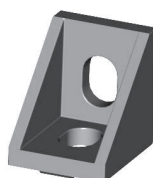


53441



0,045

Escuadra 20x20x17 Aluminio fundido
Connection angle 20x20x17 Die-cast aluminium



Aplicación

Para la unión de perfiles a 90°. Las pestañas de posicionamiento pueden ser eliminadas.

Application

For right-angled and power-lock connection of profiles. Positioning studs can easily be removed.



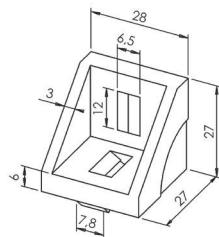
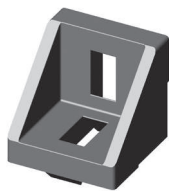
53301



0,006



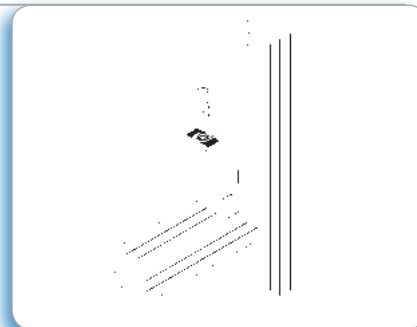
Escuadra 27x27x28 Aluminio fundido
Connection angle 27x27x28 Die-cast aluminium



5333

0,021

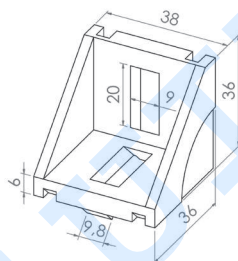
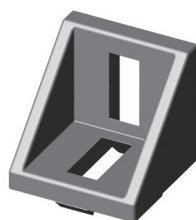
30



Aplicación
 Para la unión de perfiles a 90°. Las pestañas de posicionamiento pueden ser eliminadas.

Application
 For right-angled and power-lock connection of profiles. Positioning studs can easily be removed.

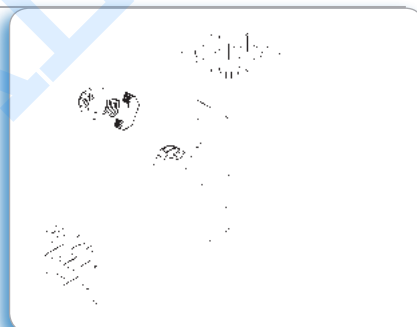
Escuadra 36x36x38 Aluminio fundido
Connection angle 36x36x38 Die-cast aluminium



5334

0,040

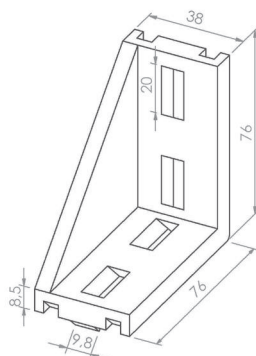
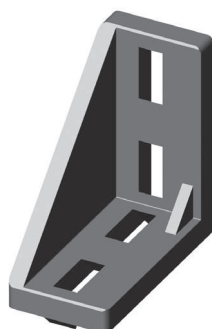
40



Aplicación
 Para la unión de perfiles a 90°. Las pestañas de posicionamiento pueden ser eliminadas. Se recomienda su fijación mediante tornillo cabeza martillo M8x20.

Application
 For right-angled and power-lock connection of profiles. Positioning studs can easily be removed by pressing with a screwdriver. It can be fixed to the profile using hammer head bolts M8x20.

Escuadra 76x76x38 Aluminio fundido
Connection angle 76x76x38 Die-cast aluminium

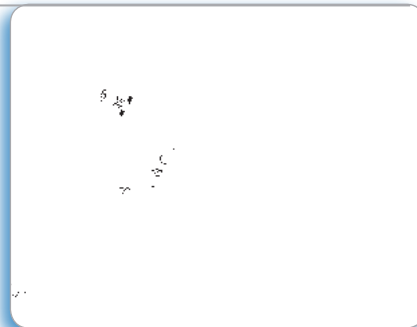


5335

0,119

40

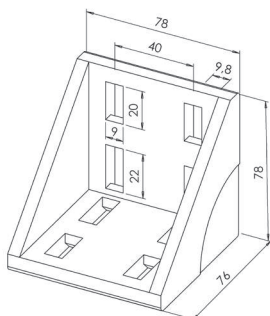
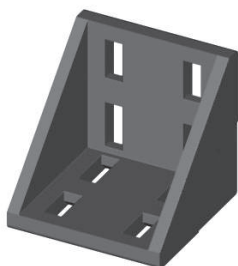
80



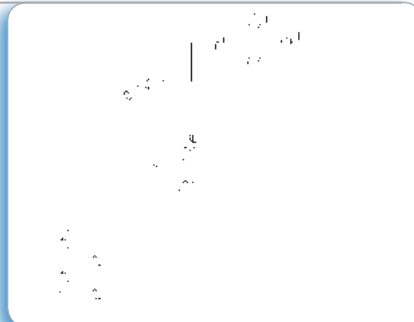
Aplicación
 Para la unión de perfiles a 90°. Las pestañas de posicionamiento pueden ser eliminadas. Se recomienda su fijación mediante tornillo cabeza martillo M8x25.

Application
 For right-angled and power-lock connection of profiles. Positioning studs can easily be removed by pressing with a screwdriver. It can be fixed to the profile using hammer head bolts M8x25.

Escuadra 76x76x78 Aluminio fundido
Connection angle 76x76x78 Die-cast aluminium



40
80



Aplicación

Para la unión de perfiles a 90°. Las pestañas de posicionamiento pueden ser eliminadas. Se recomienda su fijación mediante tornillo cabeza martillo M8x25.

Application

For right-angled and power-lock connection of profiles. Positioning studs can easily be removed by pressing with a screwdriver. It can be fixed to the profile using hammer head bolts M8x25.

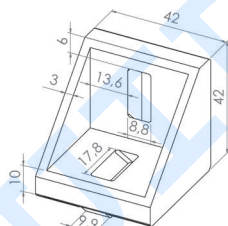


5339



0,237

Escuadra 42x42x42 Aluminio fundido
Connection angle 42x42x42 Die-cast aluminium



45



Aplicación

Para la unión de perfiles a 90°. Las pestañas de posicionamiento pueden ser eliminadas. Se recomienda su fijación mediante tornillo cabeza martillo M8x25.

Application

For right-angled and power-lock connection of profiles. Positioning studs can easily be removed by pressing with a screwdriver. It can be fixed to the profile using hammer head bolts M8x25.



5330

escuadra sin tapeta/angle without cap



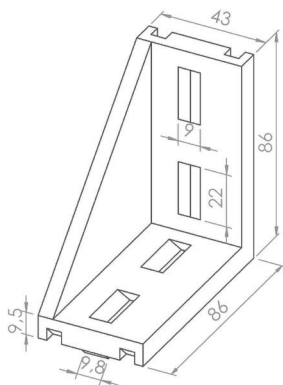
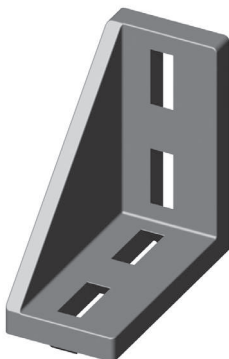
0,052

53302

escuadra con tapeta/angle with cap

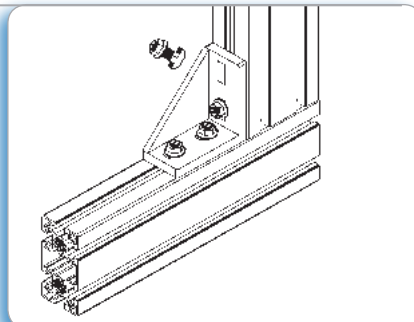
0,067

Escuadra 86x86x43 Aluminio fundido
Connection angle 86x86x43 Die-cast aluminium



45

90



Aplicación

Para la unión de perfiles a 90°. Las pestañas de posicionamiento pueden ser eliminadas. Se recomienda su fijación mediante tornillo cabeza martillo M8x25.

Application

For right-angled and power-lock connection of profiles. Positioning studs can easily be removed by pressing with a screwdriver. It can be fixed to the profile using hammer head bolts M8x25.

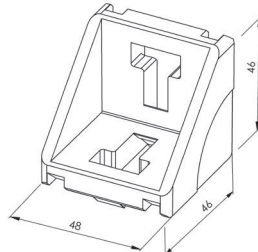
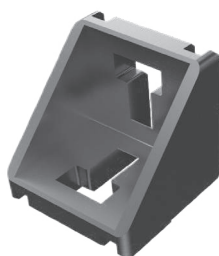


5331



0,153

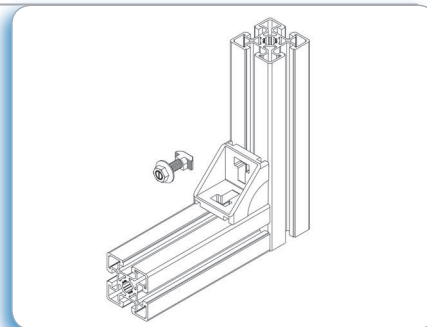
Escuadra 46x46x48 Aluminio fundido
Connection angle 46x46x48 Die-cast aluminium



53305



0,07



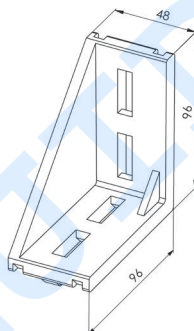
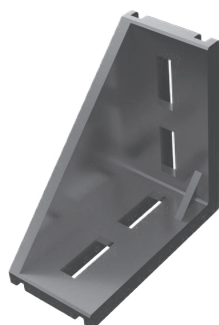
Aplicación

Para la unión de perfiles a 90°. Las pestañas de posicionamiento pueden ser eliminadas. Se recomienda su fijación mediante tornillo cabeza martillo M8x25.

Application

For right-angled and power-lock connection of profiles. Positioning studs can easily be removed by pressing with a screwdriver. It can be fixed to the profile using hammer head bolts M8x25.

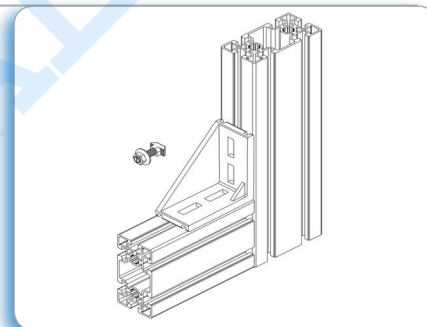
Escuadra 96x96x48 Aluminio fundido
Connection angle 96x96x48 Die-cast aluminium



53306



0,21



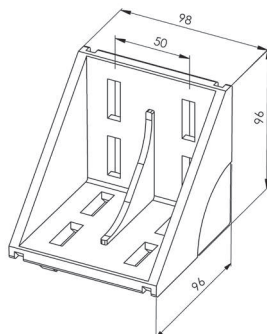
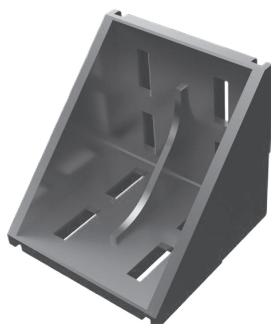
Aplicación

Para la unión de perfiles a 90°. Las pestañas de posicionamiento pueden ser eliminadas. Se recomienda su fijación mediante tornillo cabeza martillo M8x25.

Application

For right-angled and power-lock connection of profiles. Positioning studs can easily be removed by pressing with a screwdriver. It can be fixed to the profile using hammer head bolts M8x25.

Escuadra 96x96x98 Aluminio fundido
Connection angle 96x96x98 Die-cast aluminium



53307



0,46



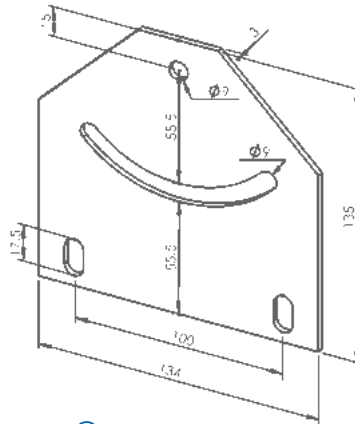
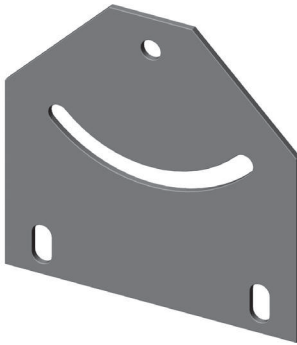
Aplicación

Para la unión de perfiles a 90°. Las pestañas de posicionamiento pueden ser eliminadas. Se recomienda su fijación mediante tornillo cabeza martillo M8x25.

Application

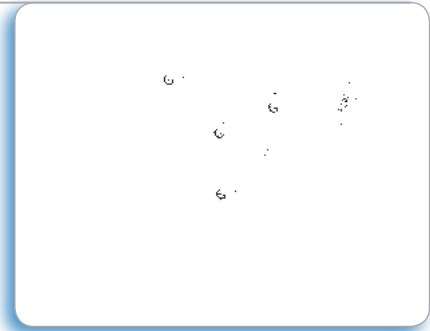
For right-angled and power-lock connection of profiles. Positioning studs can easily be removed by pressing with a screwdriver. It can be fixed to the profile using hammer head bolts M8x25.

Placa giratoria Acero zincado
Adjustable angle plate Zinc plated steel



5321

0,342 kg



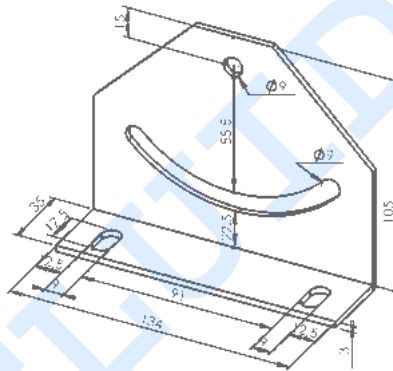
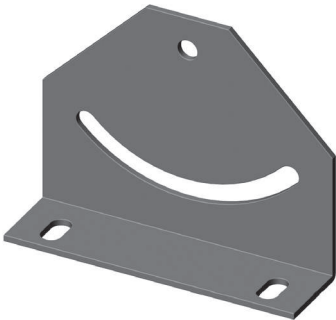
Aplicación

Permite la unión de los perfiles a distintos ángulos mediante la regulación del tornillo central.

Application

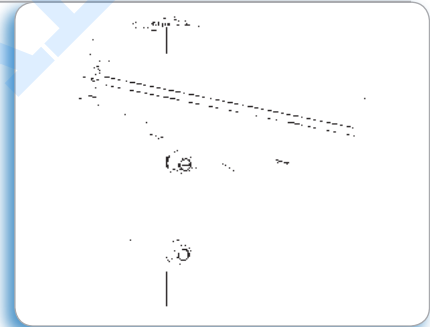
For the dynamic connection of profiles at different angles, adjusting the central bolt.

Escuadra giratoria Acero zincado
Adjustable angle bracket Zinc plated steel



5320

0,348 kg



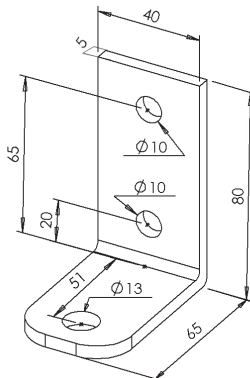
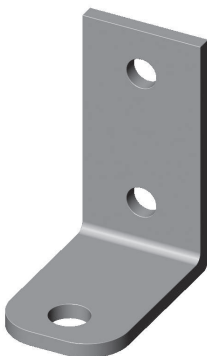
Aplicación

Permite la unión de los perfiles a distintos ángulos mediante la regulación del tornillo central. De uso en estanterías y bandejas.

Application

For the dynamic connection of profiles at different angles, adjusting the central bolt. For the construction of shelves, trays,...

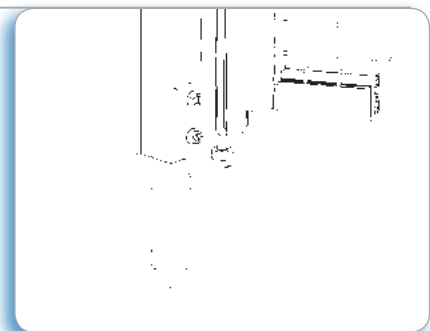
Ángulo de sujeción para marcos de protección Acero zincado
Assembly bracket for protection panels Zinc plated steel



5322

0,203 kg

40
45
60



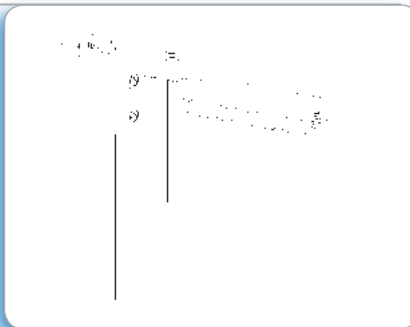
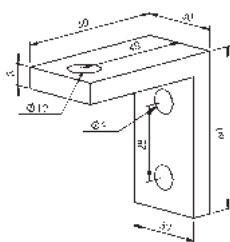
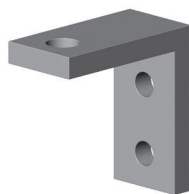
Aplicación

Para la sujeción de los paneles de protección a los soportes verticales anclados al suelo. Requiere 2 tornillos cabeza martillo M8x20 y un pivote guía o un tornillo autorroscante para su fijación.

Application

For fixing protection panels to vertical fencing posts. Assembly requires 2 hammer head bolts M8x20 and a guiding or socket bolt.

Ángulo de sujeción 60x60x30 Aluminio anodizado
Assembly bracket for protection panels Anodized aluminium



Aplicación

Permite la sujeción de los paneles de protección a los verticales. Requiere 2 tornillos cabeza martillo M8x25 para su fijación y un pivote guía o tornillo autorroscante para la fijación del panel.

Application

For fixing protection panels to vertical fencing posts. Assembly requires 2 hammer head bolts and a socket bolt.

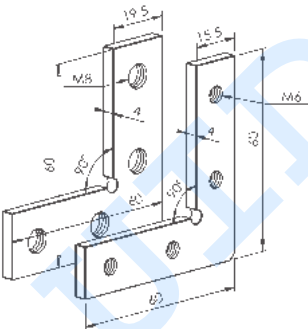
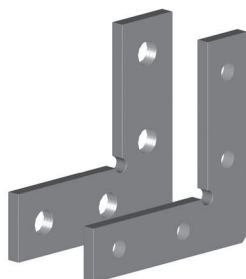


53221



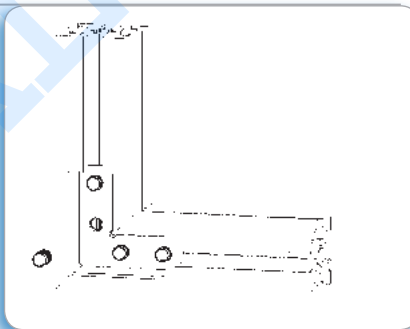
0,066

Escuadra interior 90º Acero zincado
Interior corner bracket 90º Zinc plated steel



10 mm

8 mm



Aplicación

Para la unión interior de perfiles a 90°. El montaje requiere perfiles cortados en ángulo de 45°. De uso para montaje de puertas y marcos. El suministro incluye 4 espárragos de fijación.

Application

For the internal right-angled connection of profiles. Assembly requires end profiles cut at an angle of 45°. Used in door and frame assemblies. Standard supply includes 4 fixing screws.



5303



35/45/50/60/90



0,047

5306

30

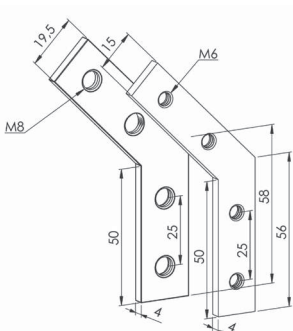
0,050

5307

40/80

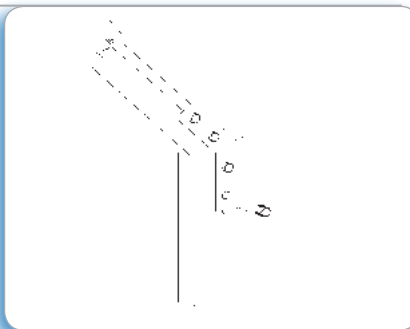
0,054

Escuadra interior 135º Acero zincado
Interior corner bracket 135º Zinc plated steel



10 mm

8 mm



Aplicación

Para la unión interior de perfiles a 90° y canal 10 mm. El montaje requiere perfiles cortados en ángulo de 67,5°. El suministro incluye 4 espárragos M8.

Application

For the internal connection of profiles at an angle of 135°. Assembly requires end profiles cut at an angle of 67,5°. Standard supply includes 4 M8 fixing screws.



5304



35/45/50/60/90



0,046

53042

30

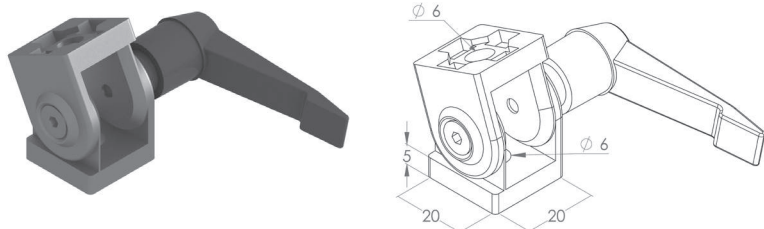
0,053

53041

40/80

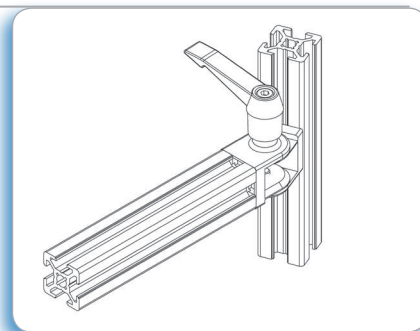
0,058

Articulación regulable 20x20 Aluminio
Pivot joint 20x20 with locking lever Aluminium



53248

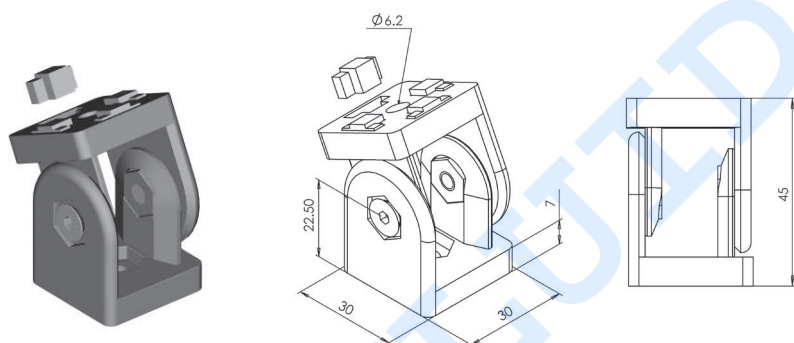
0,052



Aplicación
 Permite la unión de perfiles en ángulo.
 Posibilidad de bloqueo del ángulo mediante la empuñadura graduable.

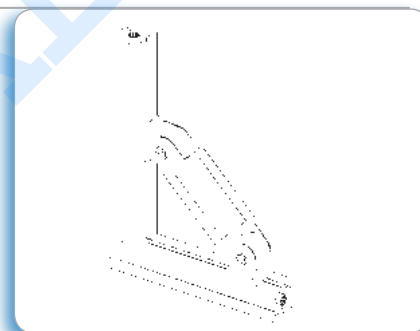
Application
 For connecting profiles at various angles. The angle can be locked turning the locking lever.

Articulación 30x30 Aluminio
Pivot joint 30x30 Aluminium



53243

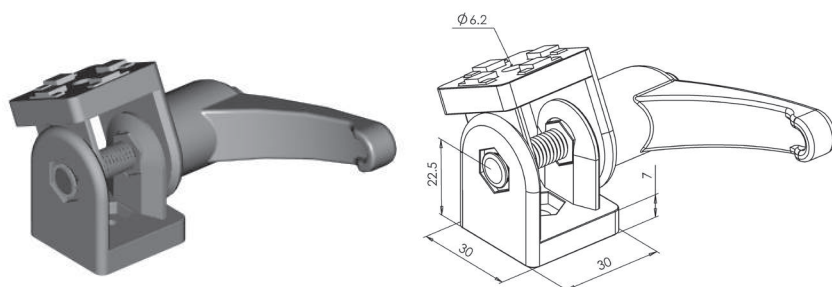
0,150



Aplicación
 Para la construcción de refuerzos o uniones de perfiles en ángulo.

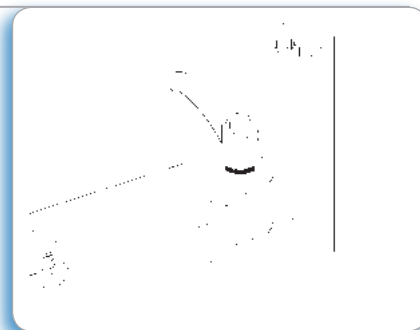
Application
 As reinforcements or for connecting profiles at various angles.

Articulación regulable 30x30 Aluminio
Pivot joint 30x30 with locking lever Aluminium



53244

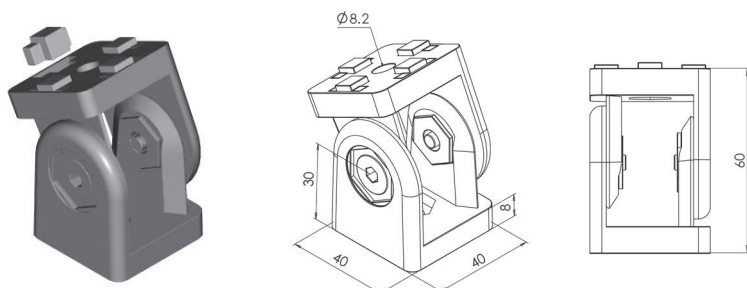
0,159



Aplicación
 Permite la unión de perfiles en ángulo.
 Posibilidad de bloqueo del ángulo mediante la empuñadura graduable.

Application
 For connecting profiles at various angles. The angle can be locked turning the locking lever.

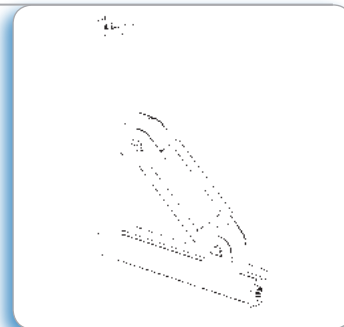
Articulación 40x40 Aluminio
Pivot joint 40x40 Aluminium



53245

0,299

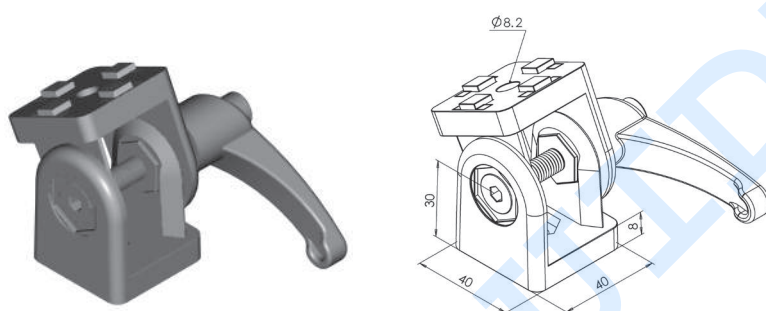
40



Aplicación
Para la construcción de refuerzos o uniones de perfiles en ángulo.

Application
As reinforcements or for connecting profiles at various angles.

Articulación regulable 40x40 Aluminio
Pivot joint 40x40 with locking lever Aluminium



53246

0,310

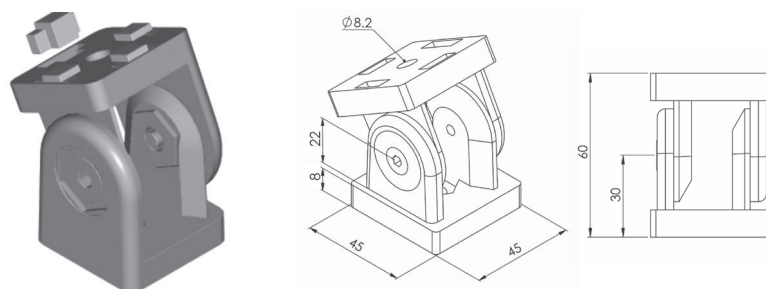
40



Aplicación
Permite la unión de perfiles en ángulo. Posibilidad de bloqueo del ángulo mediante la empuñadura graduable. Para unir al extremo de perfil, es necesario usar un casquillo reductor M12>M8 Cod. 52918.

Application
For connecting profiles at various angles. The angle can be locked turning the locking lever. A threaded insert M12>M8 Cod. 52918 must be used if assembled to the end of a profile.

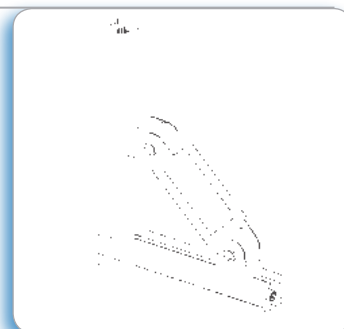
Articulación 45x45 Aluminio
Pivot joint 45x45 Aluminium



53241

0,324

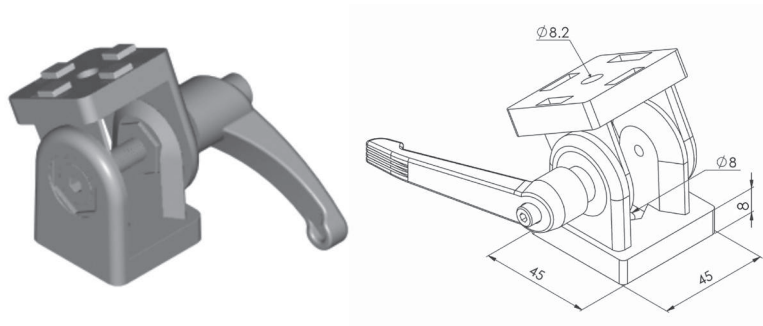
45



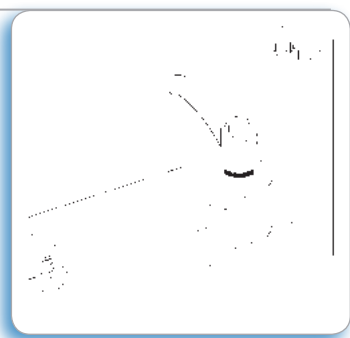
Aplicación
Para la construcción de refuerzos o uniones de perfiles en ángulo. Para unir al extremo de perfil, es necesario usar un casquillo reductor M12>M8 Cod. 52918.

Application
As reinforcements or for connecting profiles at various angles. A threaded insert M12>M8 Cod. 52918 must be used if assembled to the end of a profile.

Articulación regulable 45x45 Aluminio
Pivot joint 45x45 with locking lever Aluminium



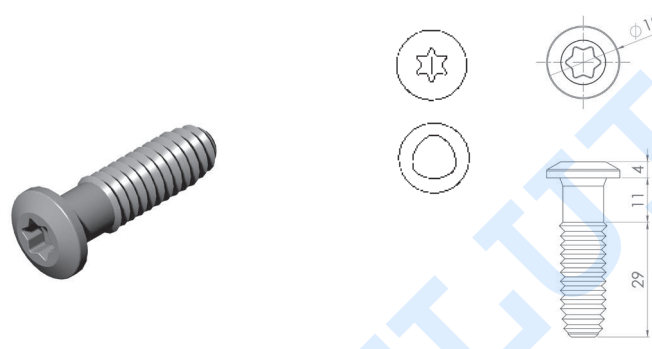
53242 0,337



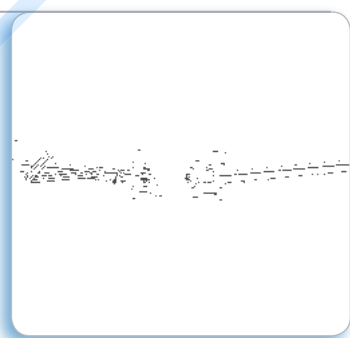
Aplicación
 Permite la unión de perfiles en ángulo. Posibilidad de bloqueo del ángulo mediante la empuñadura graduable. Para unir al extremo del perfil, es necesario usar un casquillo reductor M12>M8 Cod. 52918

Application
 For connecting profiles at various angles. The angle can be locked turning the locking lever. A threaded insert M12>M8 Cod. 52918 must be used if assembled to the end of a profile.

Tornillo trilobular autorroscante TAPTITE® TORX T-50, Acero zincado
Trilobular thread rolling screw TAPTITE® TORX T-50, Zinc plated steel



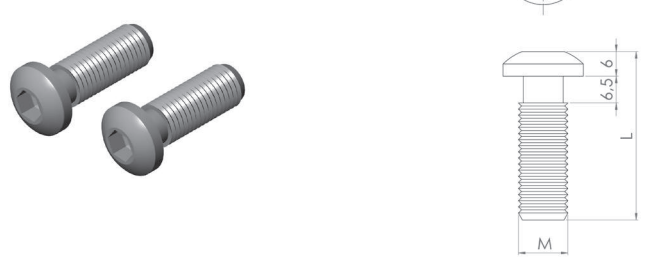
53619 0,033



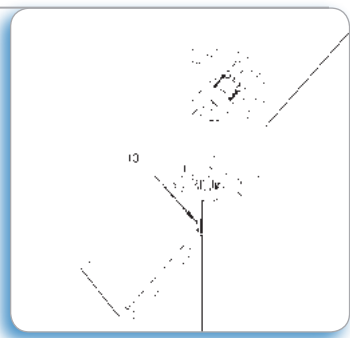
Aplicación
 Unión económica de perfiles en perpendicular. Gran facilidad en formación de rosca (no es necesario roscar previamente el núcleo del perfil). Ensamblajes seguros y resistentes.

Application
 Economic right-angled profile joint. Low drive torque. Safe and strong assemblies.

Tornillo de unión Acero 8.8 zincado
Socket bolt Zinc plated steel 8.8



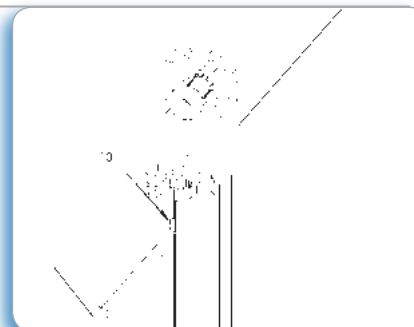
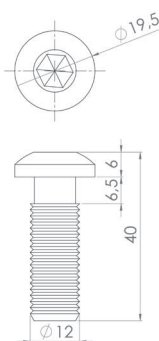
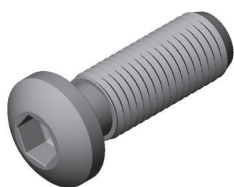
536112	M12x40	0,035
536114	M14x35	0,039



Aplicación
 Unión económica de perfiles en perpendicular. El tornillo se rosca directamente en el núcleo central del perfil.

Application
 Economic right-angled profile joint. Socket bolt is screwed across the central hole of the profile.

Tornillo de unión Acero inox. A2
Socket bolt Stainless steel, A2

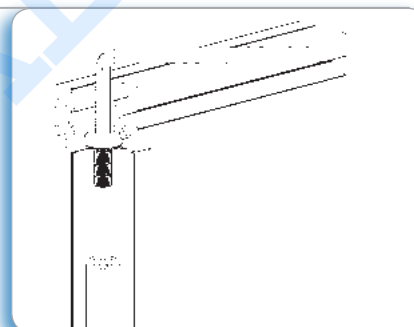
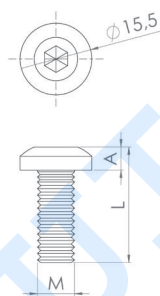
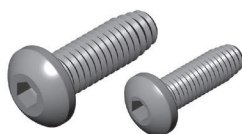


Aplicación
 Unión económica de perfiles en perpendicular. El tornillo se rosca directamente en el núcleo central del perfil.

Application
 Economic right-angled profile joint. Socket bolt is screwed across the central hole of the profile.

536012	M12x40	0,036

Tornillo autorroscante Acero zincado
Socket bolt Zinc plated steel

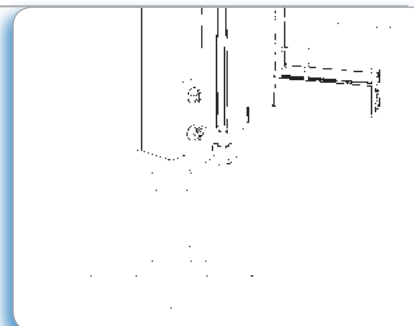
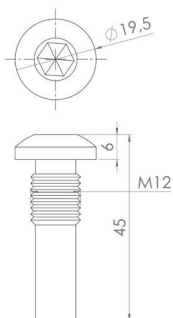
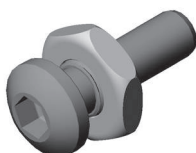


Aplicación
 Unión económica de perfiles en perpendicular. El tornillo se rosca directamente en el núcleo central del perfil.

Application
 Economic right-angled profile joint. Socket bolt is screwed across the central hole of the profile.

			A	
53618	30	M8x25	5 mm	0,012
53616	25	M6x20	3,5 mm	0,005
53615	20	M6x20	3,35 mm.	0,005

Pivote guía para ángulo de sujeción Acero inox. A2
Guiding bolt Stainless steel, A2

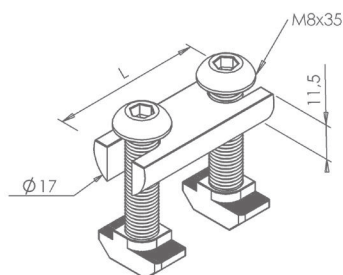
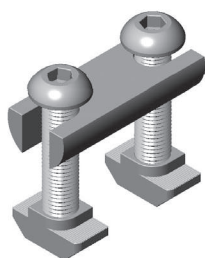


Aplicación
 Para la colocación de los paneles de protección sobre el ángulo de sujeción.

Application
 For fixing protection panels on the assembly bracket.

5360	0,337

Brida de unión Acero zincado
Fastening set Zinc plated steel



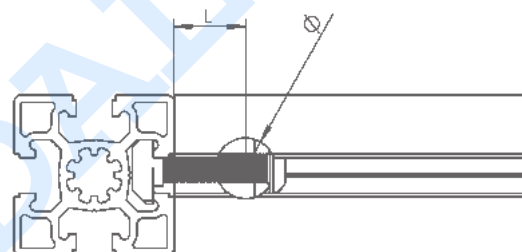
Aplicación

Para la unión de perfiles sometidas a fuertes cargas, movimientos, vibraciones, etc. Transmite las fuerzas de forma simétrica a la vez que impide el giro de los perfiles.

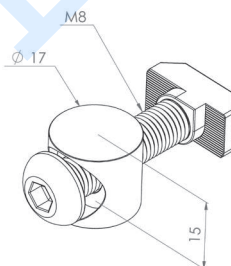
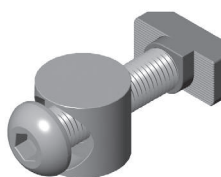
Application

For the right-angled connection of profiles subjected to heavy duty loads, movements, vibrations,... Enables anti-rotation along with symmetric transmission of forces.

5370	45	0,039
53740	40	0,036
53760	60	0,058
40/45/60	20 mm	17 mm



Perno de anclaje Acero zincado
Pin Connector Zinc plated steel



Aplicación

Permite la unión de perfiles en ángulo recto. Especialmente en aquellos perfiles sin núcleo central.

Application

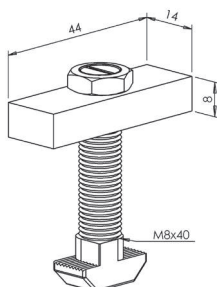
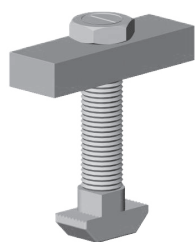
For right-angled and dynamic connection of profiles. Specially in those profiles without central hole.

5371	40/45/50/60/80/90	0,033	
40/45/50/60/80/90	40/45/50/60/80/90	22,5 mm	17 mm



Empalmador transversal Acero zincado

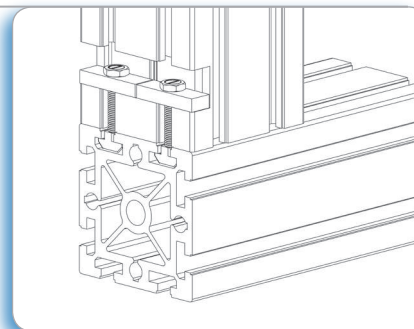
Roller ball Zinc plated steel



5373



0,034



Aplicación

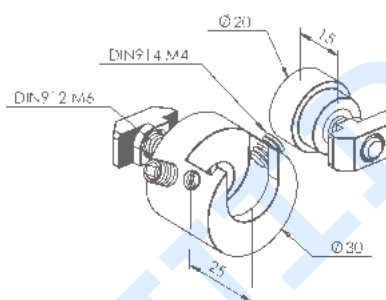
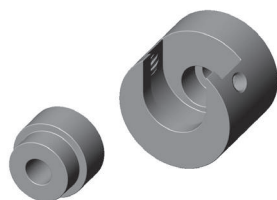
Para uniones firmes de perfiles pesados. Se necesita mecanización del perfil.

Application

For solid join of strong profiles. Machining is required.

Anclaje para panel desmontable Acero zincado

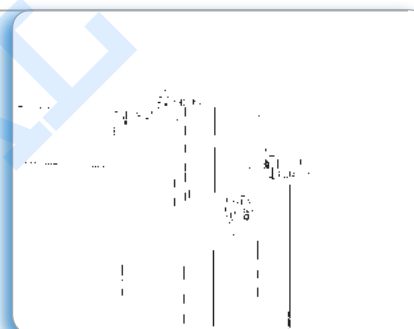
Detachable panel hanger Zinc plated steel



5211



0,107



Aplicación

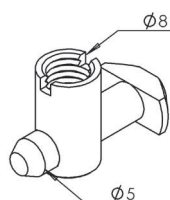
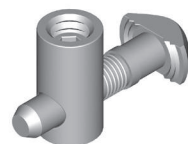
Permite montar y desmontar paneles de protección de forma rápida. El tornillo de seguridad impide que se desmonte de forma involuntaria.

Application

Enables a quick assembly of detachable protection panels. Security screw avoids removing panels unintentionally.

Conector perpendicular, canal 6mm Acero zincado

Perpendicular joint, 6 mm slot Zinc plated steel



535020



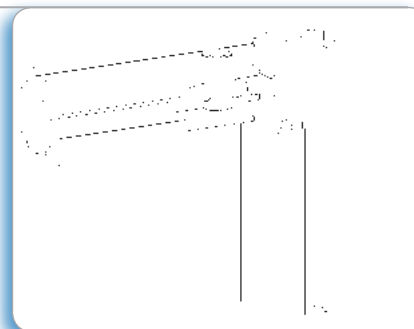
8,1 mm



10,2 mm.



0,007

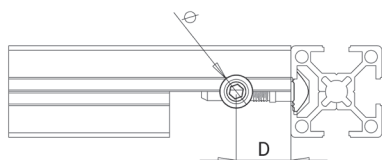


Aplicación

Permite la unión de perfiles en ángulo recto. La orientación del casquillo es perpendicular a la orientación del casquillo es perpendicular a la cabeza del martillo del vástago. Posibilidad de inserción desde cualquier parte del perfil mediante giro.

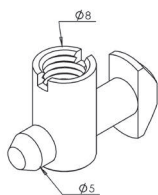
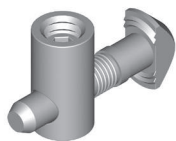
Application

For right-angled and dynamic connection of profiles. Clamping cylinder is oriented perpendicular to the T-head rod. Profiles can be connected sideways at any point of the profile slot.





Conector paralelo, canal 6mm Acero zincado
Parallel joint, 6 mm slot Zinc plated steel

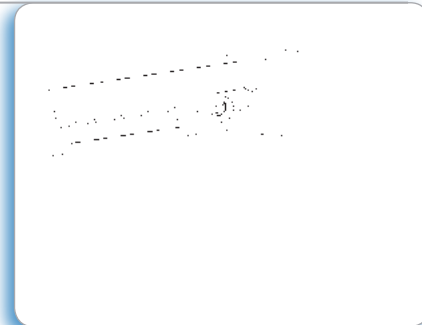
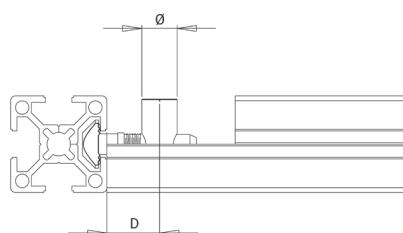


535120

Ø 8,1 mm

D 10,2 mm.

0,007



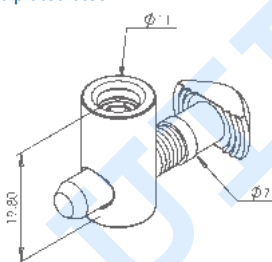
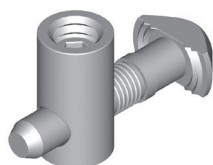
Aplicación

Permite la unión de perfiles en ángulo recto. La orientación del casquillo es paralelo a la cabeza del martillo del vástago. Posibilidad de inserción desde cualquier parte del perfil mediante giro

Application

For right-angled and dynamic connection of profiles. Clamping cylinder is oriented parallel to the T-head rod. Profiles can be connected sideways at any point of the profile slot

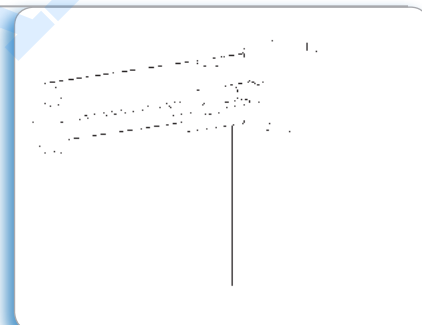
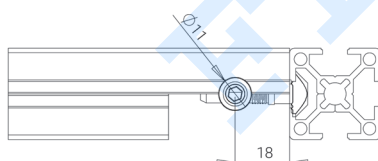
Conector perpendicular, canal 8mm Acero zincado
Perpendicular joint, 8 mm slot Zinc plated steel



535030

Ø 11 mm

0,020



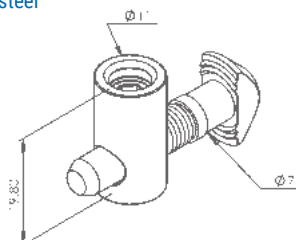
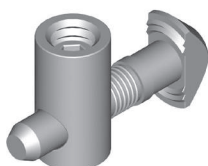
Aplicación

Permite la unión de perfiles en ángulo recto. La orientación del casquillo es perpendicular a la cabeza del martillo del vástago.

Application

For right-angled and dynamic connection of profiles. Clamping cylinder is oriented perpendicular to the T-head rod.

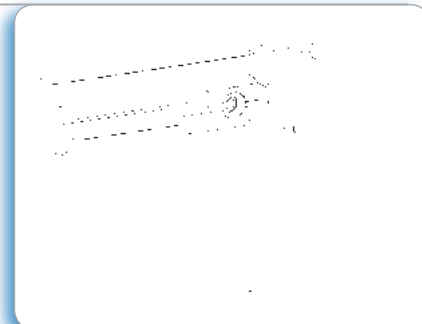
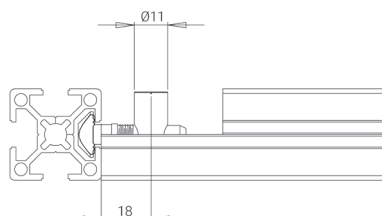
Conector paralelo, canal 8 mm Acero zincado
Parallel joint, 8 mm slot Zinc plated steel



535130

Ø 11 mm

0,020



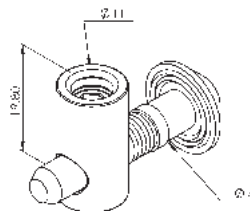
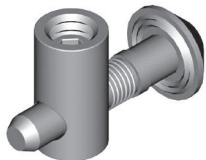
Aplicación

Permite la unión de perfiles en ángulo recto. La orientación del casquillo es paralelo a la cabeza del martillo del vástago. Posibilidad de inserción desde cualquier parte del perfil mediante giro.

Application

For right-angled and dynamic connection of profiles. Clamping cylinder is oriented parallel to the T-head rod. Profiles can be connected sideways at any point of the profile slot.

Conector cabeza redonda, canal 8 mm Acero zincado
Round head joint, 8 mm slot Zinc plated steel



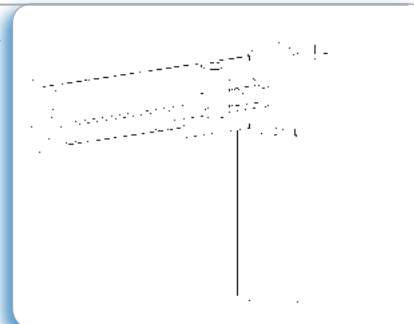
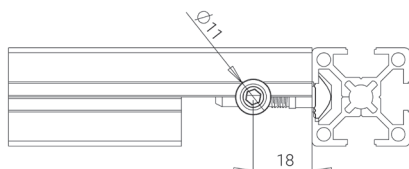
535230

∅ Taladro / Drill

11mm



0,021



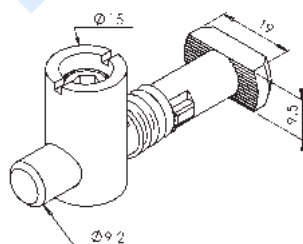
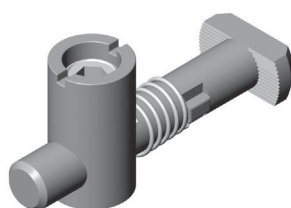
Aplicación

Para la unión de perfiles en ángulo recto. Permite la orientación del casquillo en cualquier posición. Debe ser introducido desde el extremo del perfil.

Application

For right-angled and dynamic connection of profiles. Clamping cylinder can be oriented at any position. It must be inserted from the from of the profile slot.

Conector perpendicular, canal 10 mm Acero zincado
Perpendicular joint, 10 mm slot Zinc plated steel



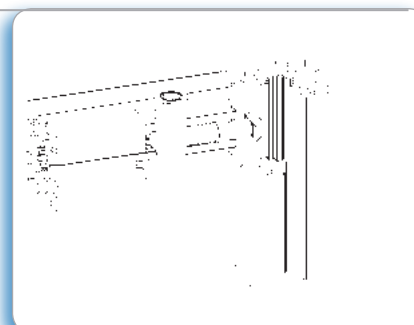
5350



35/40/45/50/60/80/90



0,054



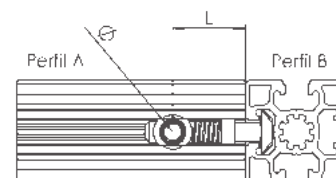
Aplicación

Permite la unión de perfiles en ángulo recto. La orientación del casquillo es perpendicular a la cabeza de martillo del vástago. Posibilidad de inserción desde cualquier parte del perfil mediante giro.

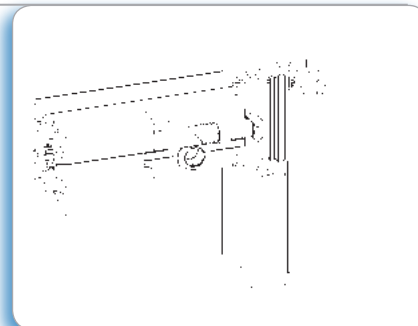
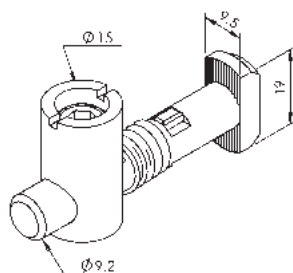
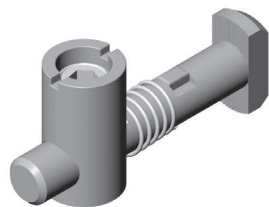
Application

For right-angled and dynamic connection of profiles. Clamping cylinder is oriented perpendicular to the T-head rod. Profiles can be connected sideways at any point of the profile slot.

A	B	L	∅
35	35	37 mm	15 mm
40	40	33 mm	15 mm
45	45	33 mm	15 mm



Conector paralelo, canal 10 mm Acero zincado
Parallel joint, 10 mm slot Zinc plated steel



Aplicación

Permite la unión de perfiles en ángulo recto. La orientación del casquillo es paralelo a la cabeza de martillo del vástago. Posibilidad de inserción desde cualquier parte del perfil mediante giro.

Application

For right-angled and dynamic connection of profiles. Clamping cylinder is oriented parallel to the T-head rod. Profiles can be connected sideways at any point of the profile slot.



5351



35/40/45/50/60/80/90



0,054



35



35



37 mm



15 mm

40

40

33 mm

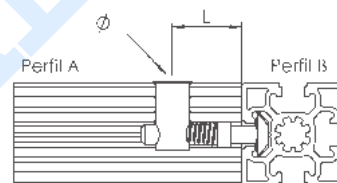
15 mm

45

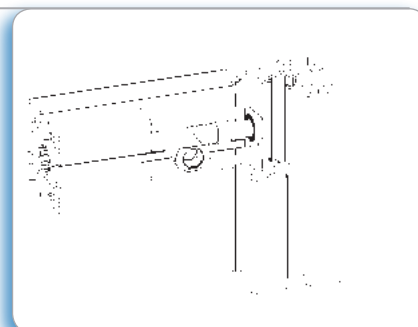
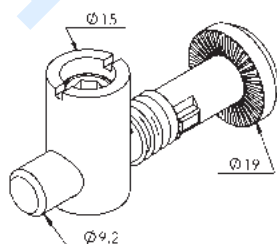
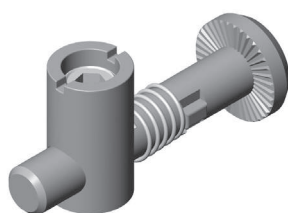
45

33 mm

15 mm



Conector cabeza redonda, canal 10 mm Acero zincado
Round head joint, 10 mm slot Zinc plated steel



Aplicación

Para la unión de perfiles en ángulo recto. Permite la orientación del casquillo en cualquier posición. Debe ser introducido desde el extremo del perfil.

Application

For right-angled and dynamic connection of profiles. Clamping cylinder can be oriented at any position. It must be inserted from the front of the profile slot.



5352



35/40/45/50/60/80/90



0,056



35



35



37 mm



15 mm

40

40

33 mm

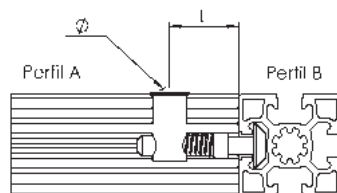
15 mm

45

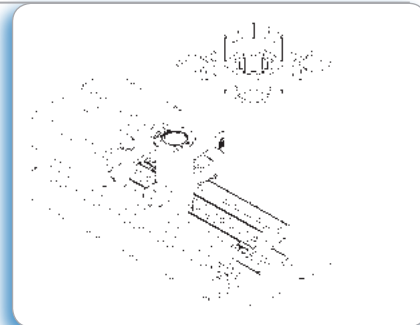
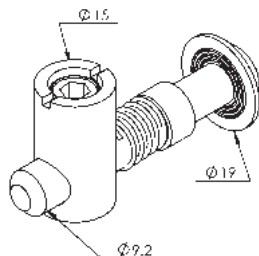
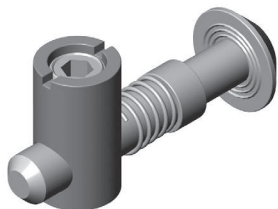
45

33 mm

15 mm



Conector cabeza redonda corto, canal 10 mm Acero zincado
Round head short joint, 10 mm slot Zinc plated steel



Aplicación

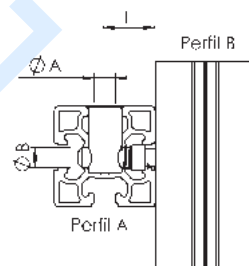
Para la unión frontal de perfiles en cruz, permite la orientación del casquillo en cualquier posición. Debe ser introducido desde el extremo del perfil.

Application

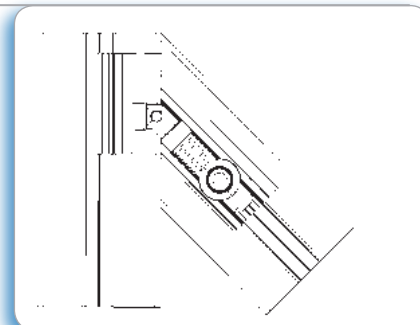
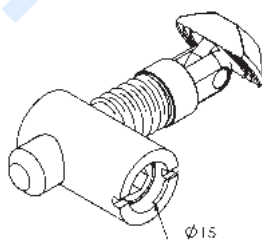
For cross joint of profiles. It must be inserted from the front of the profile slot.

535840	40/80	0,048
5358	45/90	0,056

40	40/45/50/60/80/90	20 mm	15 mm
45	40/45/50/60/80/90	22,5 mm	15 mm



Conector articulado canal 10 mm Acero zincado
Articulated joint, 10 mm slot Zinc plated steel



Aplicación

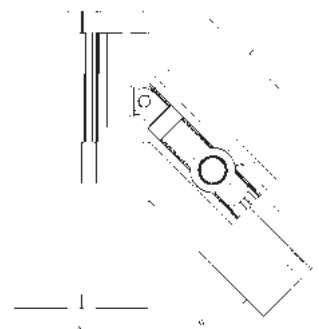
Para la unión de perfiles en ángulo. Posibilidad de inserción desde cualquier parte del perfil mediante giro.

Application

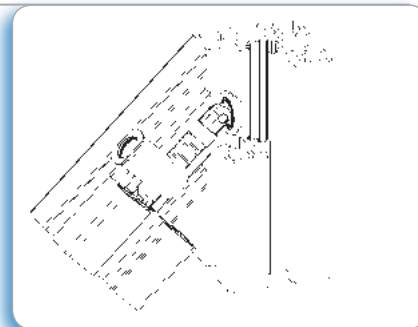
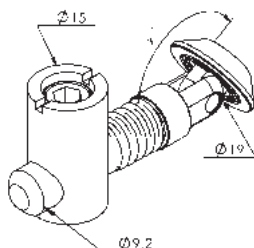
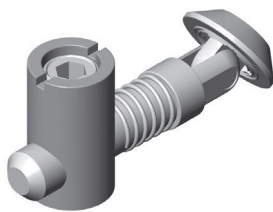
For the dynamic connection of profiles in angle. Profiles can be connected sideways at any point of the profile slot.

53551	35/40/45/50/60/80/90	0,053

		α°		
35	35	45°	39 mm	15 mm
40	40	45°	35 mm	15 mm
45	45	45°	35 mm	15 mm
60	60	45°	35 mm	15 mm



Conector articulado cabeza redonda, canal 10 mm Acero zincado
Round head articulated joint, 10 mm slot Zinc plated steel



Aplicación

Para la unión de perfiles en ángulo. La orientación del casquillo es paralela al ángulo de giro del conector. Debe ser introducido desde el extremo del perfil.

Application

For the dynamic connection of profiles at an angle of 45°-90°. Clamping cylinder is oriented parallel to the rotation angle. It must be inserted from the front of the profile slot.



5355



35/40/45/50/60/80/90



0,058



35



35

α°

45°



59 mm

Ø

15 mm

40

40

45°

58 mm

15 mm

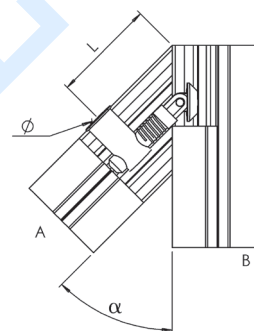
45

45

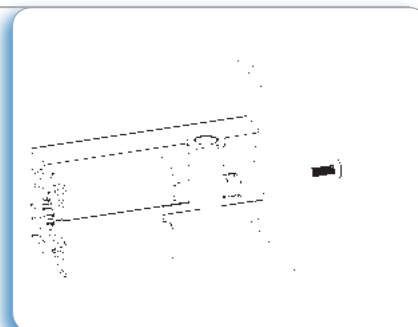
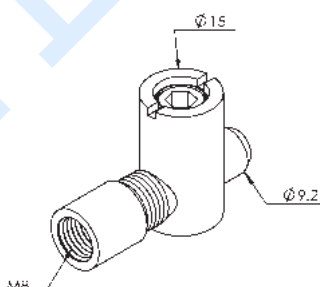
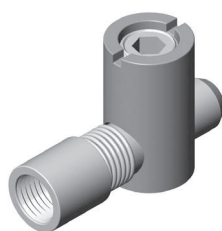
45°

60 mm

15 mm



Conector con rosca M8, canal 10 mm Acero zincado
Internal M8 thread joint, 10 mm slot Zinc plated steel



Aplicación

Permite la unión de perfiles con todo tipo de paneles o superficies. Permite la orientación del casquillo en cualquier posición.

Application

For fixing profiles to any panel or surface. Clamping cylinder can be oriented at any position.



5354



35/40/45/50/60/80/90



0,040



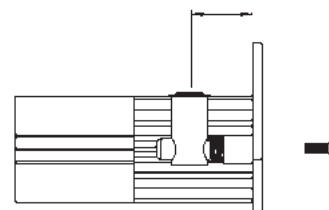
35/40/45/60/80/90



30 mm

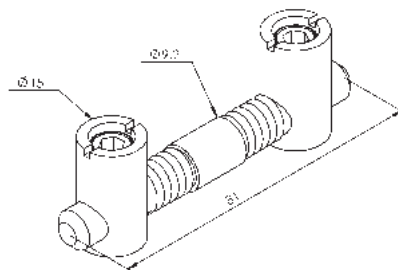
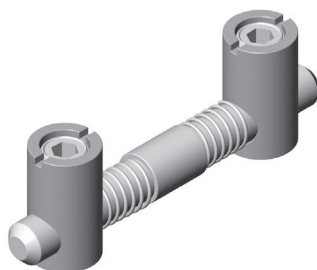
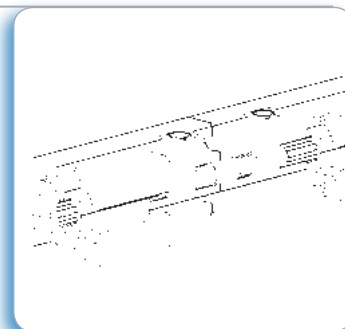


15 mm



Conector doble, canal 10 mm Acero zincado
Butt joint, 10 mm slot Zinc plated steel

10 mm



Aplicación

Para la unión de perfiles de forma segura.

Application

For a secure connection of profiles.



5353



35/40/45/50/60/80/90



0,086



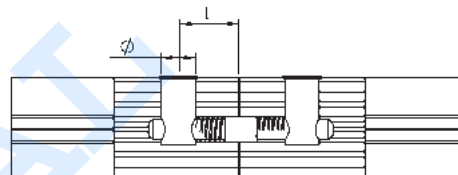
35/40/45/60/80/90



28 mm

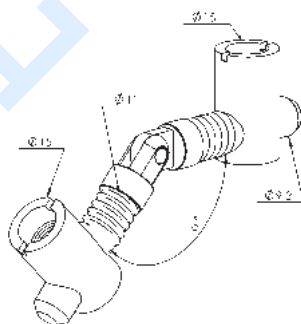
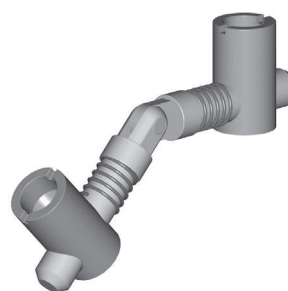
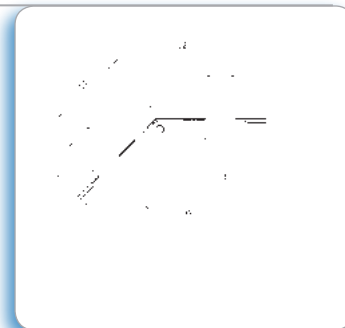


15 mm



Conector doble articulado, canal 10 mm Acero zincado
Articulated butt joint, 10 mm slot Zinc plated steel

10 mm



Aplicación

Para la unión longitudinal segura de perfiles a distintos ángulos.

Application

For a secure longitudinal connection of profiles at different angles.



5359



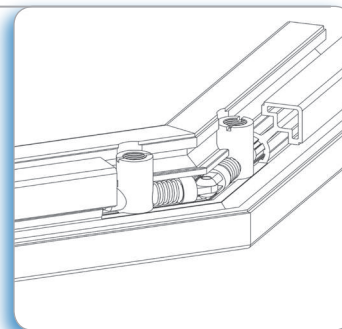
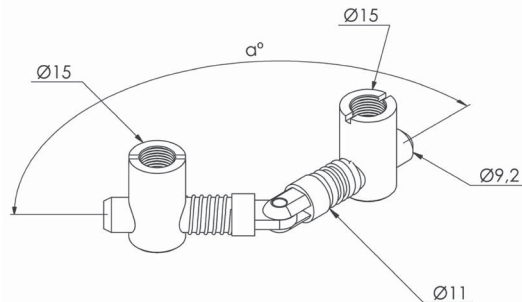
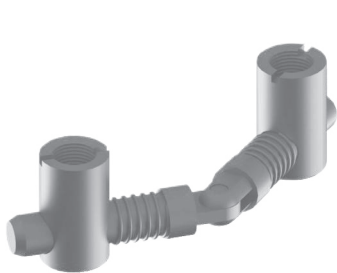
35/40/45/50/60/80/90



0,088

L1	L2	α°	Ø
45	45	135	15
43	43	135	15
41	41	135	15

Conector 90° lateral, canal 10 mm Acero zincado
Lateral 90° joint, 10 mm slot Zinc plated steel



Aplicación
 Para la unión de perfiles a 90°. La orientación del casquillo es lateral. De uso para montaje de puertas y marcos.

Application
 For the right-angled connection of profiles. Clamping cylinder is oriented sideways.



5356



35/40/45/50/60/80/90



0,088



45



60



15 mm

40

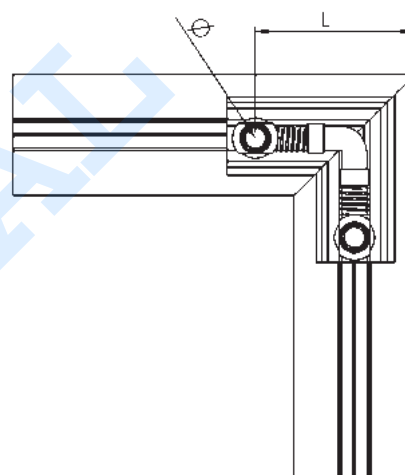
59

15 mm

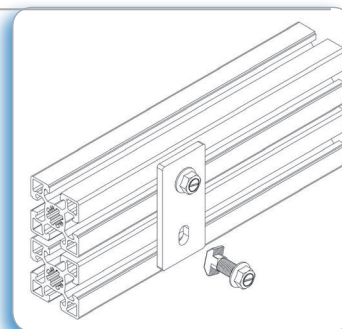
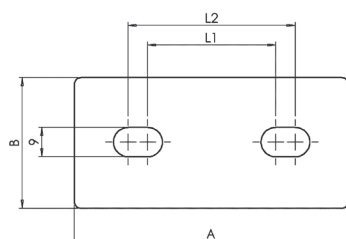
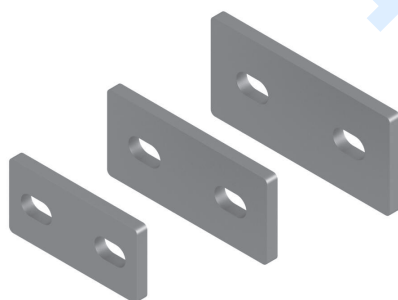
35

56

15 mm



Pletina de unión Acero zincado
Joint plate Zinc plated steel



Aplicación
 Para la unión de perfiles en paralelo. Tornillería no incluida.

Application
 For a parallel joint of profiles. Screws not included.



5323



45

A

84

B

40

L1

39

L2

51



0,13

53231

40

75

35

34

46

0,11

53233

30

60

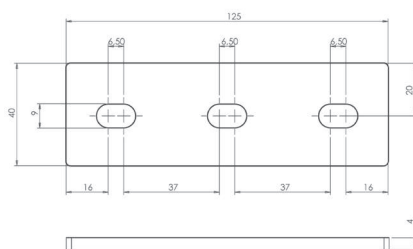
30

29

41

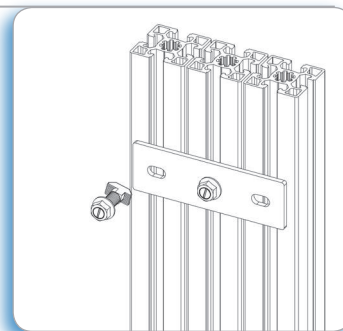
0,061

Pletina de unión triple Acero zincado
3 profiles Join plate Zinc plated steel




53232

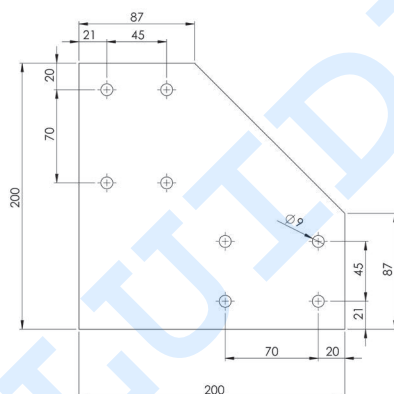
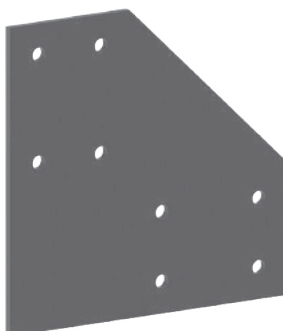

0,180



Aplicación
 Para la unión de 3 perfiles en paralelo.
 Tornillería no incluida

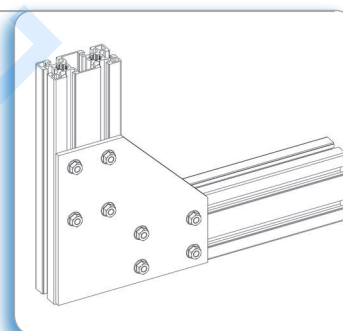
Application
 For a parallel joint of 3 profiles.
 Screws not included

Placa de refuerzo Acero zincado
Reinforcement plate Zinc plated




53250

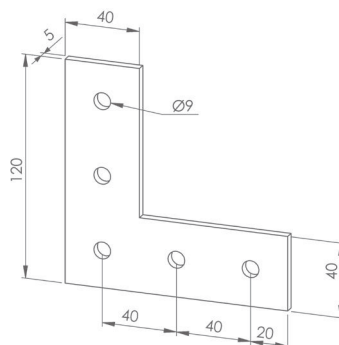
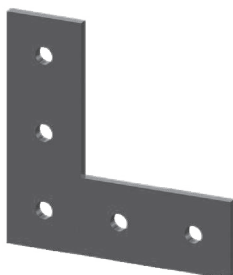

1,030



Aplicación
 Para reforzar las uniones críticas entre perfiles.
 Se puede realizar con posterioridad a la unión
 de los perfiles. Espesor de 4 mm.
 Tornillería no incluida.

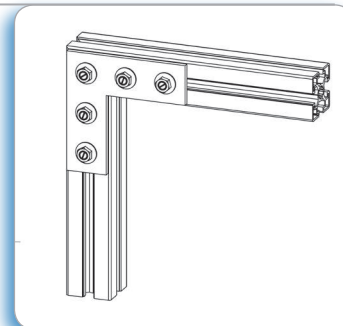
Application
 Suitable for the reinforcement of critical joints
 between profiles. Assembly can be made after
 fixing the profiles. 4 mm thickness.
 Screws not included.

Pletina refuerzo 90º Acero zincado
Reinforcement plate 90º Zinc plated




53234


0,3

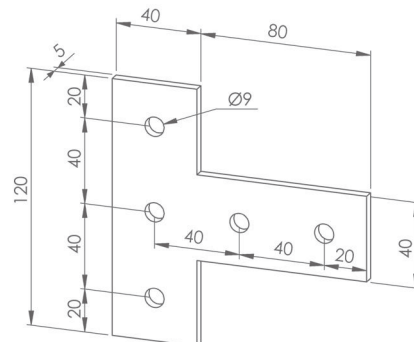
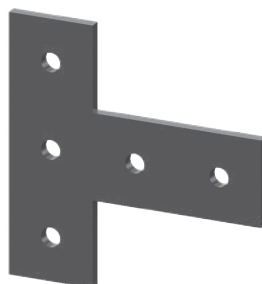


Aplicación
 Para reforzar la unión entre perfiles sometidos a
 grandes cargas.

Application
 For the reinforcement of profile joints with heavy
 loads.



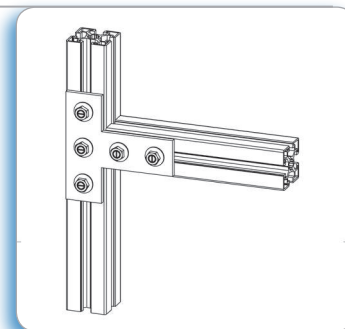
Pletina refuerzo en T Acero zincado
Reinforcement plate T Zinc plated



53235



0,3



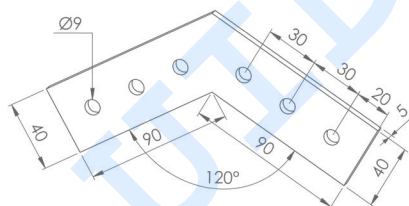
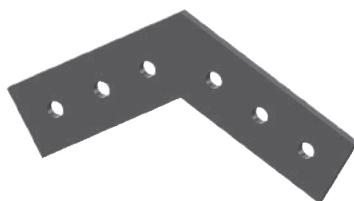
Aplicación

Para reforzar la unión entre perfiles sometidos a grandes cargas.

Application

For the reinforcement of profile joints with heavy loads.

Pletina refuerzo en ángulo Acero zincado
Reinforcement angle plate Zinc plated

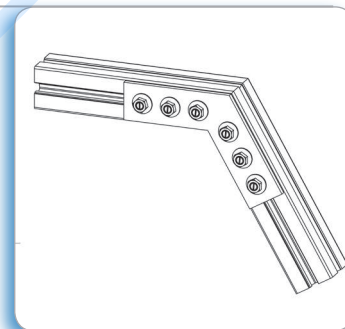


53236



0,3

Otros ángulos consultar
Other angles upon request



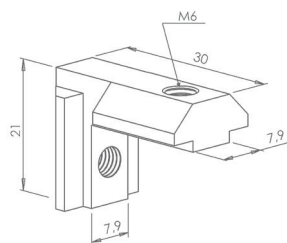
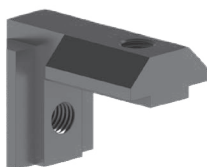
Aplicación

Para reforzar la unión entre perfiles sometidos a grandes cargas.

Application

For the reinforcement of profile joints with heavy loads.

Angulo interno (interior-interior) Inyección de zinc
Internal Angle (interior-interior) Die-cast zinc



537730

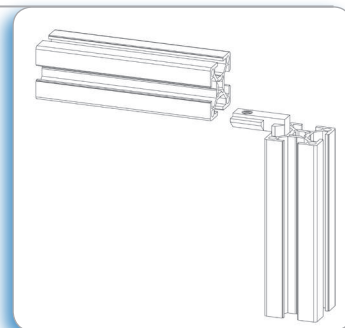


M6



0,023

30



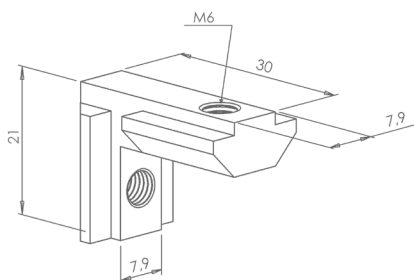
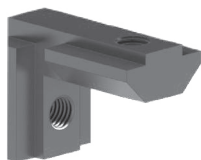
Aplicación

Para la unión de perfiles en ángulo recto. Permite panelar. No necesita mecanización. Espárragos M6 incluidos.

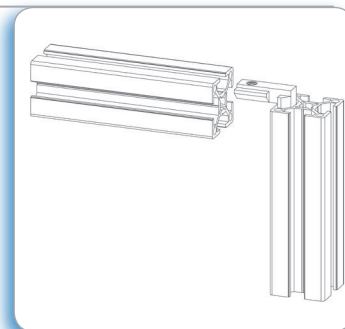
Application

For right-angled connection of profiles. Panels can be inserted in the slot. No machining needed. Screws M6 included.

Angulo interno (interior-exterior) Inyección de zinc
Internal Angle (interior-exterior) Die-cast zinc



30

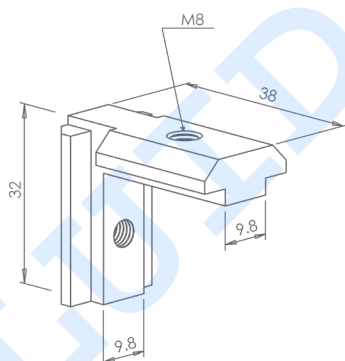
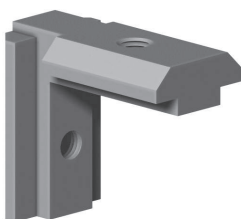


Aplicación
 Para la unión de perfiles en ángulo recto. Permite panelar, No necesita mecanización. Espárragos M6 incluidos.

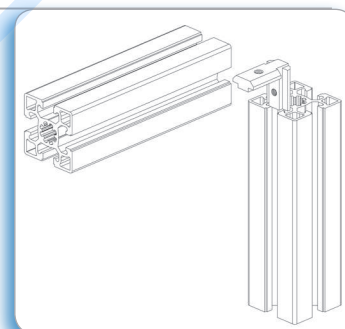
Application
 For right-angled connection of profiles. Profiles can be inserted in the slot. No machining needed. Screws M6 included.

537830 M6 0,024

Angulo interno (interior-interior) Inyección de zinc
Internal Angle (interior-interior) Die-cast zinc



40
45
60

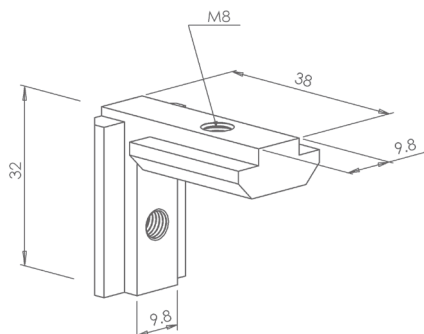
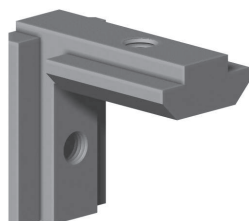


Aplicación
 Para la unión de perfiles en ángulo recto. Permite panelar. No necesita mecanización. Espárragos M8 incluidos.

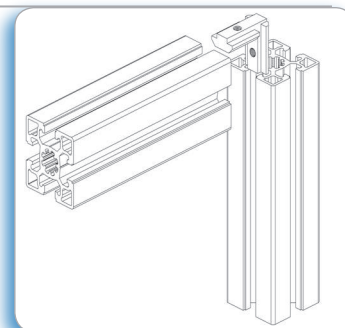
Application
 For right-angled connection of profiles. Panels can be inserted in the slot. No machining needed. Screws M8 included.

5377 M8 0,043

Angulo interno (interior-exterior) Inyección de zinc
Internal Angle (interior-exterior) Die-cast zinc



40
45
60



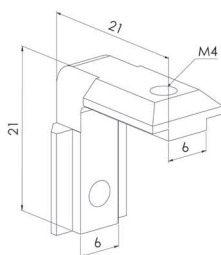
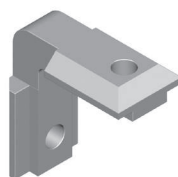
Aplicación
 Para la unión de perfiles en ángulo recto. Permite panelar. No necesita mecanización. Espárragos M8 incluidos.

Application
 For right-angled connection of profiles. Panels can be inserted in the slot. No machining needed. Screws M8 included.

5378 M8 0,015



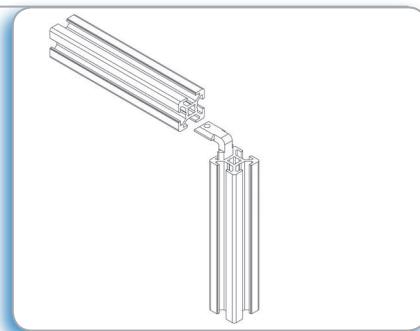
Ángulo interno (interior-interior) Inyección de zinc
Internal angle Die-cast zinc



537720

M4

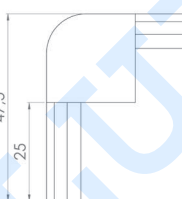
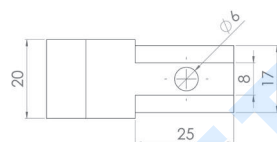
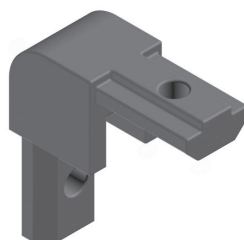
0,008



Aplicación
 Para la unión de perfiles en ángulo recto.
 No necesita mecanización. Espárragos M4 incluidos.

Application
 For right-angled connection of profiles.
 No machining needed. Screws M4 included.

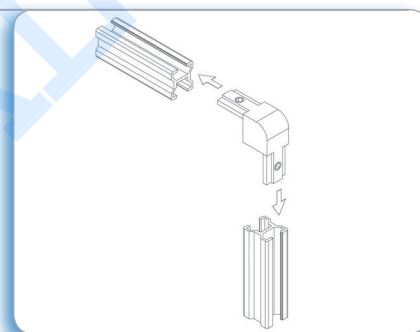
Ángulo de unión perfil marco 20x22,5 Poliamida reforzada
Assembly bracket frame profile 20x22,5 Fibreglass reinforced nylon



53304

M6

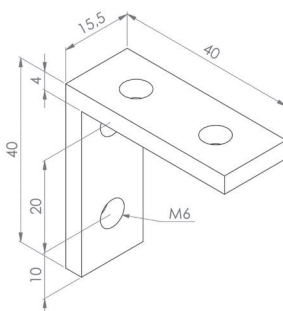
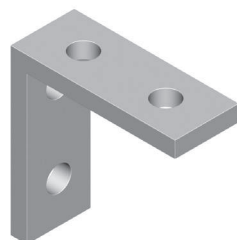
0,02



Aplicación
 Para la unión de perfiles marco 20x22,5 cod.50946. Para su montaje, el perfil debe ser cortado en ángulo recto.

Application
 Used for the assembly of frame profiles 20x22,5 cod. 50946. Profiles must be cut at a right angle.

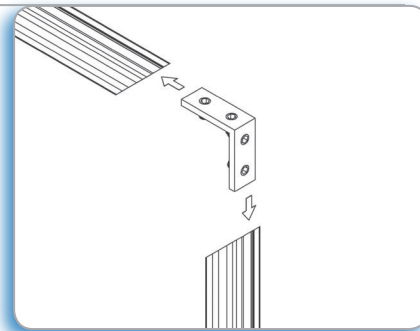
Escuadra de unión perfil marco 20x22,5 Aluminio anodizado
Connection angle frame profile 20x22,5 Anodized aluminium



53303

M6

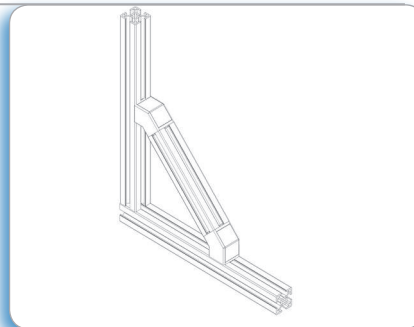
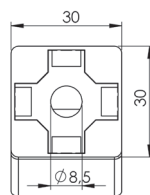
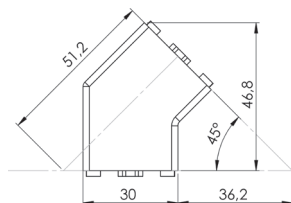
0,013



Aplicación
 Para la unión de perfiles marco 20x22,5 cod.50946. Para su montaje, el perfil debe ser cortado en ángulo de 45°.

Application
 Used for the assembly of 20x22,5 frame profiles cod. 50946. Profiles must be cut at 45° angle.

Empalmador 45° 30x30 Inyección de zinc
Connector angle 45° 30x30 Die-cast zinc



Aplicación
Para unir dos perfiles de aluminio a 45°.
Incluye tapeta

Application
To connect two aluminium profiles at 45°.
Cover included

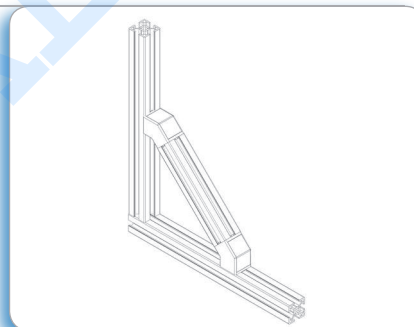
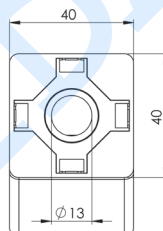
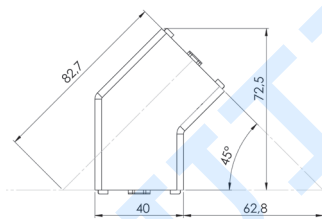


5376



0,045

Empalmador 45° 40x40 Inyección de zinc
Connector angle 45° 40x40 Die-cast zinc



Aplicación
Para unir dos perfiles de aluminio a 45°.
Incluye tapeta

Application
To connect two aluminium profiles at 45°.
Cover included

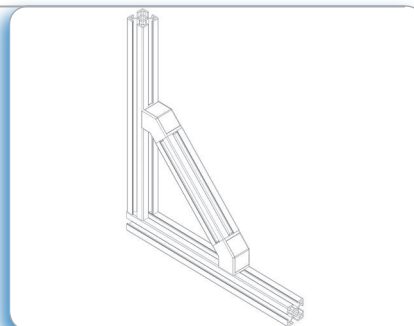
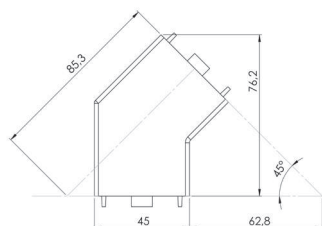


5375



0,12

Empalmador 45° 45x45 Inyección de zinc
Connector angle 45° 45x45 Die-cast zinc



Aplicación
Para unir dos perfiles de aluminio a 45°.
Incluye tapeta

Application
To connect two aluminium profiles at 45°.
Cover included



5374

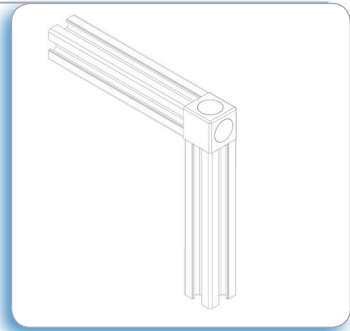


0,15



Unión cubo 2 salidas Inyección de zinc
Joining cube 2 exits Die-cast zinc

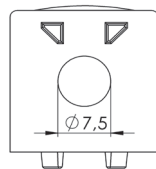
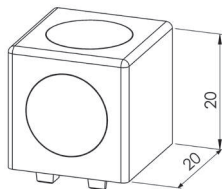
- 20
- 30
- 40
- 45



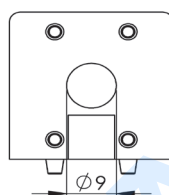
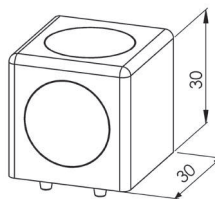
Aplicación
 Para unir dos perfiles en angulo recto. Tapas y tornillos de unión incluidos.

Application
 To connect two aluminium profiles at right angles. Caps and screws included.

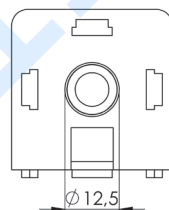
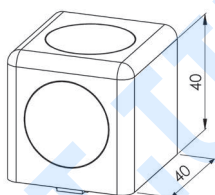
20x20



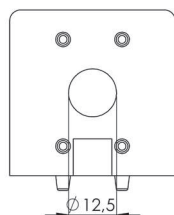
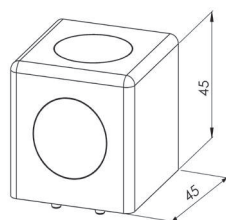
30x30



40x40



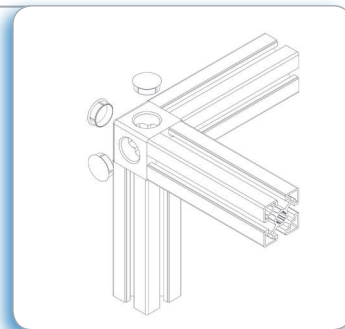
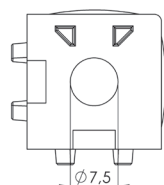
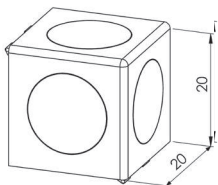
45x45



5394	20x20	0,03
5393	30x30	0,05
5392	40x40	0,09
5391	45x45	0,15

Unión cubo 3 salidas Inyección de zinc
Joining cube 3 exits Die-cast zinc

20x20



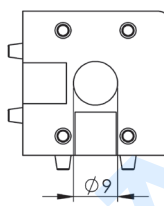
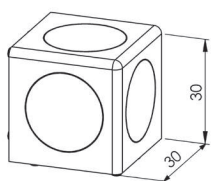
Aplicación

Para unir tres perfiles en angulo recto. Tapas y tornillos de unión incluidos

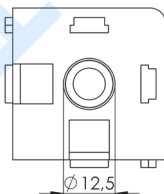
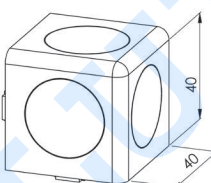
Application

To connect three aluminium profiles at right angles. Caps and screws included.

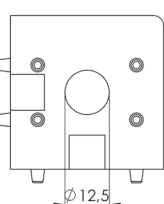
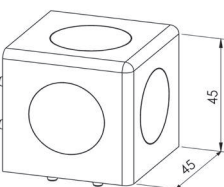
30x30






40x40

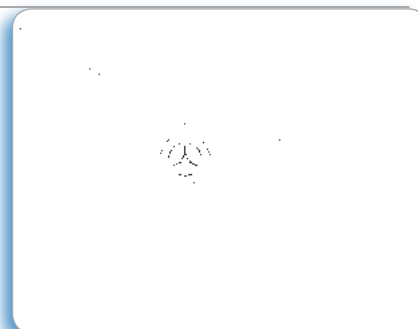
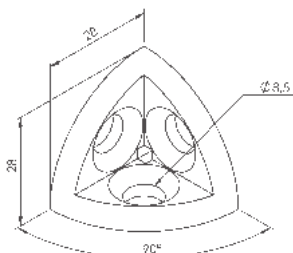
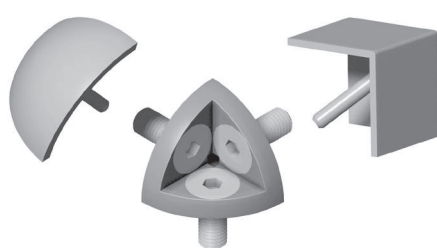


45x45



		
5384	20x20	0,03
5383	30x30	0,05
5382	40x40	0,09
5381	45x45	0,15

Ángulo de triple unión, perfil 30 Inyección de zinc
Triple connection angle, profile 30 Die-cast zinc



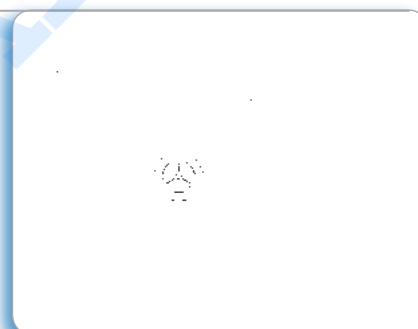
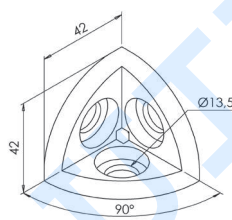
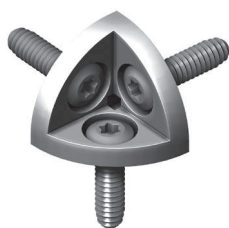
ÁNGULO/ANGLE	kg
5337	0,040

Aplicación
 Para la unión de 3 perfiles en ángulo recto.
 El suministro incluye 3 tornillos de fijación.

Application
 For the right-angled connection of 3 profiles.
 Standard supply includes 3 fixing screws.

TAPETA/END COVER	kg
55013 redonda/round	0,003
55016 cuadrada/square	0,005

Ángulo de triple unión, perfil 45 Inyección de zinc
Triple connection angle, profile 45 Die-cast zinc



ÁNGULO/ANGLE	kg
5338	0,137

Aplicación
 Para la unión de 3 perfiles en ángulo recto.
 El suministro incluye 3 tornillos de fijación autorroscantes.

Application
 For right-angled connection of 3 profiles.
 Standard Supply includes 3 fixing self-tapping screws.

TAPETA/END COVER	kg
55015 redonda/round	0,014
55018 cuadrada/square	0,024